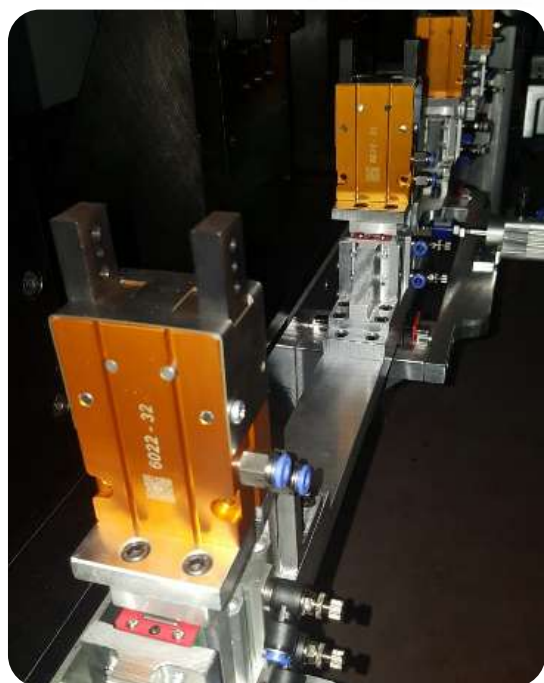
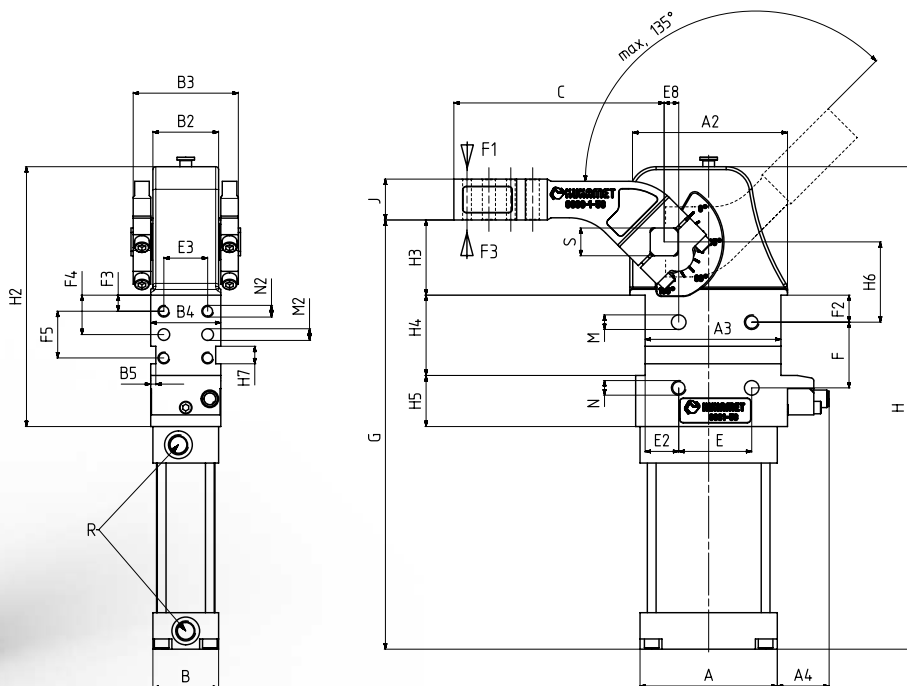


6031

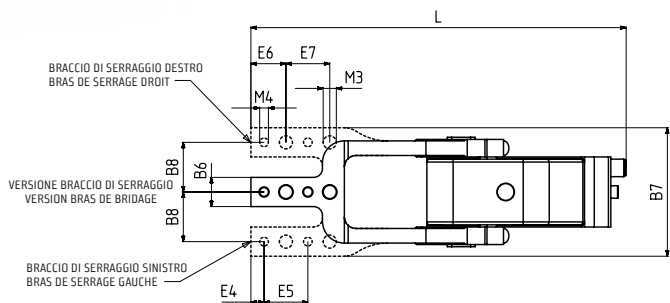


MODELLO NR	VALVOLA DI SERRAGGIO (FORCE DE SERRAGE) (at 5 bar) (Nm) F1	VALVOLA DI CHIUSURA (FORCE DE MAINTIEN) (Nm) F3	PESO (POIDS) (gr ±½)
6031 - 50	160	800	4210



ORDERING EXAMPLE :

- 6031-50 CORPO CENTRALE
BRAS DE SERRAGE CENTRAL
- 6031-50-R BRACCIO DI SERRAGGIO DESTRO
BRAS DE SERRAGE DROIT
- 6031-50-L BRACCIO DI SERRAGGIO SINISTRO
BRAS DE SERRAGE GAUCHE



MODELLO NR	A	A2	A3	A4	B	B2	B3	B4	B5	B6	B7	B8	C	E	E2	E3	E4	E5	E6	E7	E8
6031 - 50	94	108	93	35,5	45	45	72	48	3,5	20	88	34	144	50	23	30	9	30	24	30	10

MODELLO NR	F	F2	F3	F4	F5	G	H	H2	H3	H4	H5	H6	H7	J	L	M (H7)	N	M2 (H7)	N2	M3	M4 (H7)	R	S
6031 - 50	45	18,5	11	27	32	294	330,5	178	50,5	55	35	55	12	30	257	Ø10	M10	Ø8	M8	9	6	G1/4	19