

**6023**



MODELLO NR	PISTON Ø	CORSIA (COURSE) (mm)	Coppia teorica (Couple théorique) (M)		Lunghezza Max. ganasce (Longueur maxi de prise) (L)	Forza di serraggio (Capacité de maintien) (F)	Forza di serraggio (N) (Capacité de maintien) (N) 5 bar / for 5 bar		Angolo di lavoro (Angle de travail)	Pressione di esercizio (Pression d'utilisation)	Frequenza Max. (Fréquence max)	PESO (POIDS) (gr ±%)
			Chiuso (Fermé)	Aperto (Ouvert)			Chiuso (Fermé)	Aperto (Ouvert)				
6023 - 16	16	11,5	9 x P	12 x P	4	F = M / L x 0,85	10	15	-2 - 182°	1,5 - 7 bar	180 cycles/min	135
6023 - 20	20	15,5	17 x P	23 x P	6		20	30				260
6023 - 25	25	19	34 x P	44 x P	7		45	60				440
6023 - 32	32	22	61 x P	81 x P	8,5		85	100				770

L : Lunghezza ganasce / Longueur de prise (cm) M : Coppia teorica / Couple théorique (N.cm)

F : Forza di serraggio / Capacité de maintien (N) P : Pressione di funzionamento / Pression d'utilisation (bar)

Le forze di serraggio sono valide in caso di pressione P=5 bar con lunghezza di presa L=3 cm / Force de serrage (N) 5 bar longueur de pince L = 3 cm

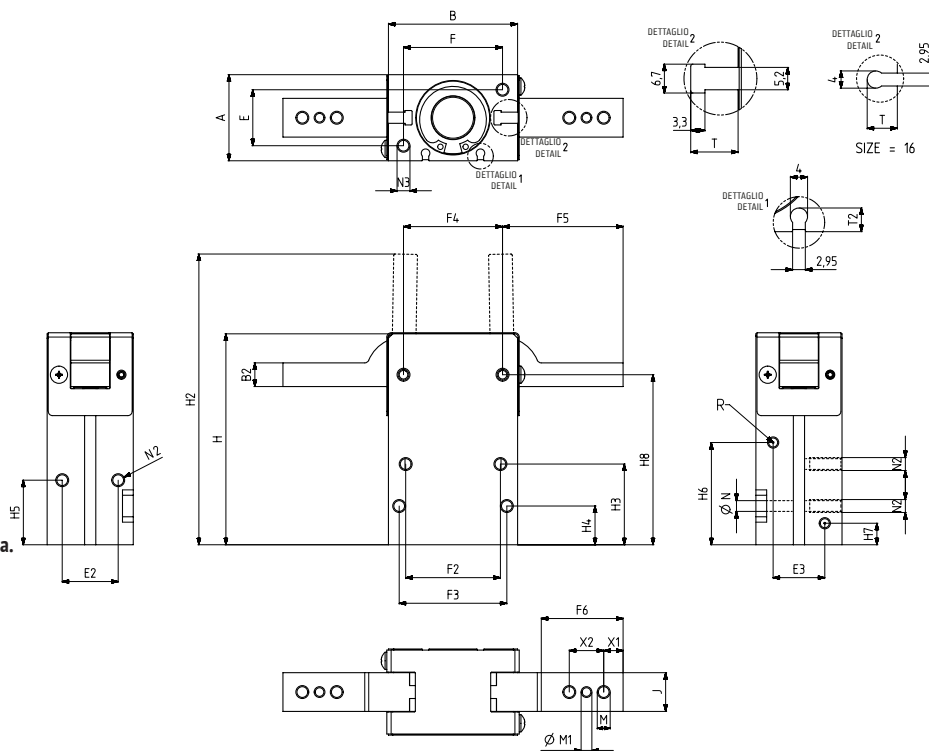


**Pinza pneumatica - Movimento angolare a 180°**

- Cilindro a doppio effetto magnetico
- Corpo in alluminio anodizzato
- Le ganasce della pinza sono in acciaio temprate
- Scanalature nel corpo per sensori tipo T e C per controllo fine corsa.

**Pince pneumatique à mouvement angulaire 180°**

- Vérin à double effet et magnétique
- Corps aluminium anodisé résistant à la corrosion
- Bras en acier durci
- Rainures de fixation sur le corps pour positionner le piston.



**Opzioni di Montaggio**

\* La pinza pneumatica può essere montata in 4 modi diversi grazie al design ergonomico

**Options de Montage**

\* La pince peut être montée de 4 façons différentes suivant schémas.



6021



6022

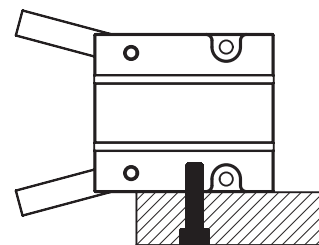
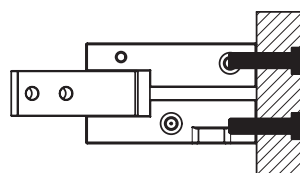
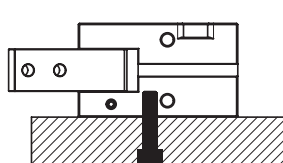
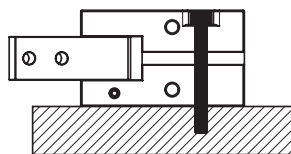


6024

Pagina/Page: 109

Pagina/Page: 110

Pagina/Page: 112



MODELLO NR	A	B	B2	E	E2	E3	F	F2	F3	F4	F5	F6	H	H2	H3	H4	H5	H6	H7	H8	J	M	M1 (H7)	N	N2	N3	R	T	T2	X1	X2
6023 - 16	22	34	6	14	14	10,5	26	24	28	25,5	28	17,5	61,25	79	25,5	13	19	31	7	51,25	9	M3	2	3,3	M4	M4	M5	6,8	4	4	8
6023 - 20	26	45	7	16	16	15	35	30	36	34	35,5	22	73,5	95,5	28	14,5	22	37	8,25	60	12	M4	2,5	4,2	M5	M5	M5	10	4,15	4	10
6023 - 25	32	52	9	20	20	18	40	36	36	40	47	31	83	115	28,5	15	22	40,5	8	67	14	M5	3	4,2	M5	M5	M5	10,5	4,5	7	14
6023 - 32	40	60	10	26	26	24	46	44	50	46	56	38	98	135	37,5	18	30	47,5	10	79	18	M6	4	5	M6	M6	M5	11	5,5	9	16