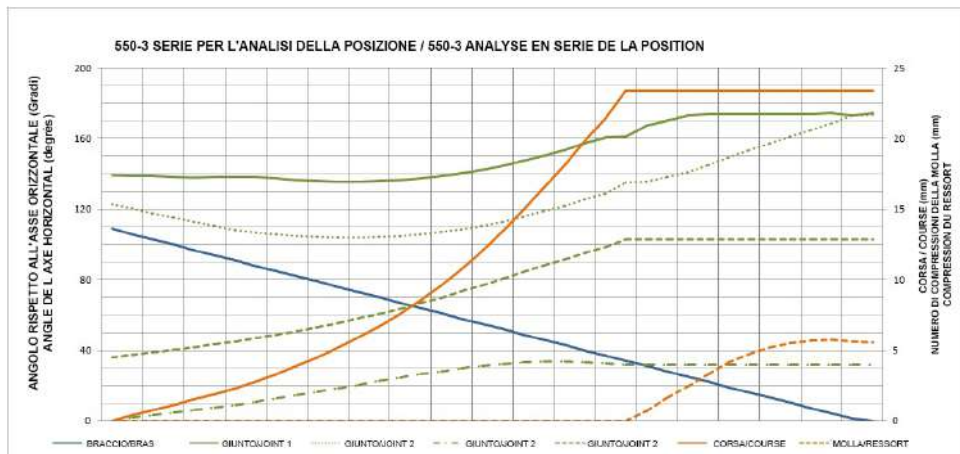




MODELLO NR	F1 (N)	F3 (N)	Fi	CORSA (COURSE)	PESO (POIDS) (gr ±½)
			CARICO (CHARGE) (F1:Fi)		
551 - 3	2500	3200	14:1	23	530

F1 : FORZA DI ESERCIZIO (FORCE EXERCEE) , F3 : CAPACITA' DI TENUTA (CAPACITE DE MAINTIEN)
Fi : FORZA APPLICATA (FORCE APPLIQUEE)



Caratteristiche del prodotto:

Il braccio di serraggio regolabile e automatico, permette il serraggio di pezzi fino a 16 mm senza alcuna variazione della forza esercitata. La forza di serraggio può essere regolata secondo le vostre esigenze particolari girando la vite di arresto sul meccanismo.

Caractéristiques du produit:

La propriété de réglage automatique de la distance de cette sauterelle permet le serrage de pièces jusqu'à 16 mm sans aucune variation de la force exercée. La force peut être ajustée à vos besoins particuliers en tournant la vis de réglage sur le mécanisme.

Base Bassa Orizzontale

Corps Avec Base de Montage Horizontale Basse



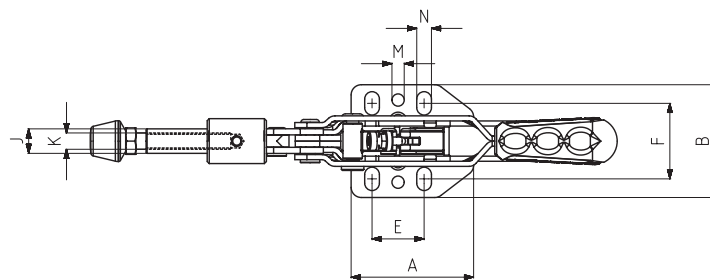
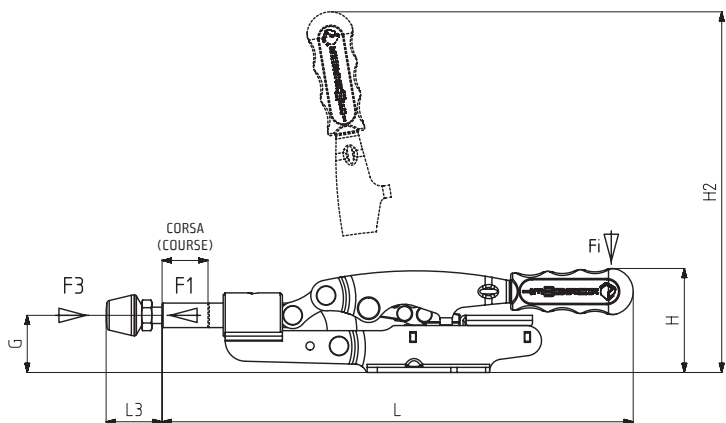
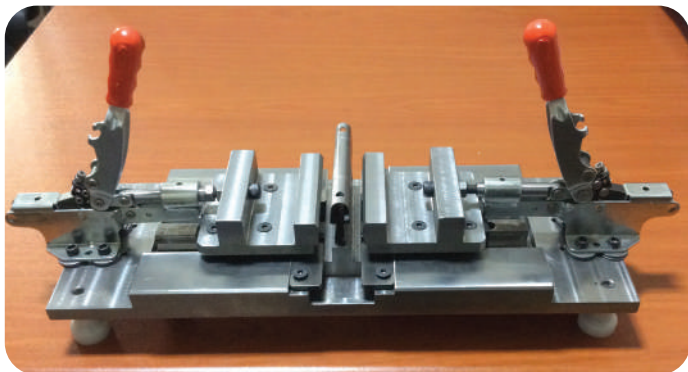
552

Pagina/Page: 67



511

Pagina/Page: 54



MODELLO NR	A	B	E	F	G	H	H2	J	K	L	L3 Min	L3 Max	M	N
551 - 3	60	55.5	25.5	37	28	51	187	12	M8	231	24	58	Ø6	7x11,5