

541-L

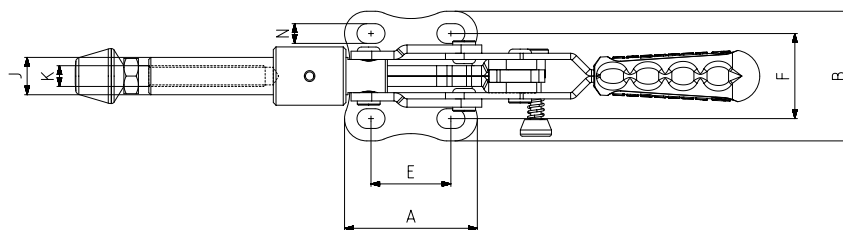
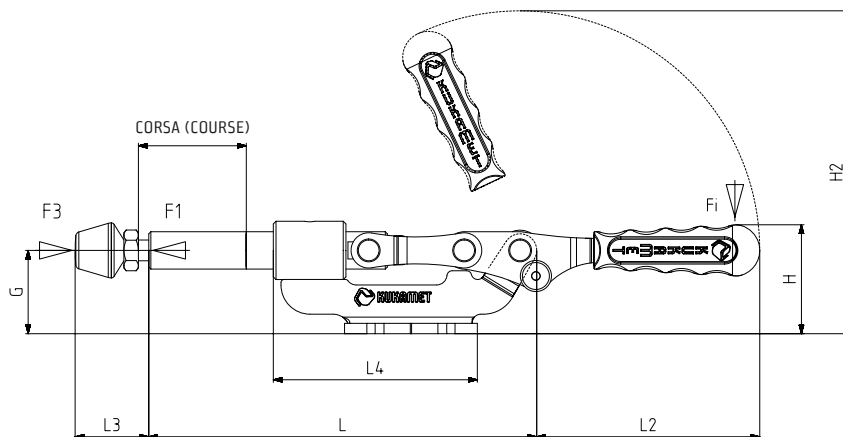


MODELLO NR	F1 (N)	F3 (N)	Fi	FILETTO PUNTALE (FILETAGE PRESSEUR)	CORSA (COURSE)	PESO (POIDS) (gr ±%)
			CARICO (CHARGE) (F1:Fi)			
541-4-L-Ø18	4500	7200	23:1	M10 x 70	47	915

F1 : FORZA DI ESERCIZIO (FORCE EXERCÉE) , F3 : CAPACITA' DI TENUTA (CAPACITE DE MAINTIEN) ,
Fi : FORZA APPLICATA (FORCE APPLIQUEE)

Base Orizzontale Con Funzionamento Inverso e Arresto

Corps Avec Base de Montage Horizontale
Fonctionnement Inversé Verouillé.



511 Pagina/Page: 54 111 Pagina/Page: 6 521 Pagina/Page: 57



MODELLO NR	A	B	E	F	G	H	H2	J	K	L	L2	L3 min.	L3 max.	L4	N
541-4-L-Ø18	64	62	38,5	41	40	52,5	156	18	M10	186	107,5	32	81	98	9,5 x 13,5