

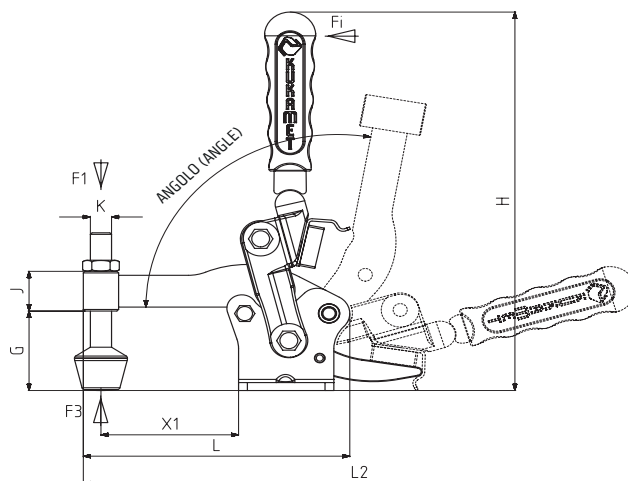
CON ARRESTO/AVEC VERROU

241-L



MODELLO NR	F1 (N)	F3 (N)	Fi	ANGOLO (ANGLE) ($\pm 5^\circ$)	PESO (POIDS) (gr $\pm 2\%$)
			CARICO (CHARGE) (F1)		
241-4-L	1500	5000	5:1	100°	1470
241-6-L	2000	6000	5:1	100°	2545

F1: FORZA DI ESERCIZIO (FORCE EXERCEE), F3: CAPACITA' DI TENUTA (CAPACITE DE MAINTIEN), Fi: FORZA APPLICATA (FORCE APPLIQUEE)

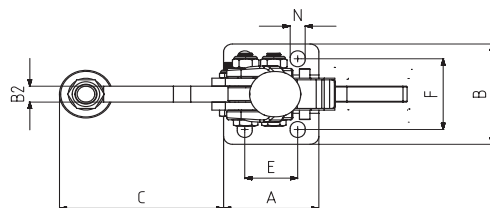


Base Orizzontale (Con Arresto Quando Aperta)

Corps Avec Base de Montage Horizontale (Verouillée Ouverte)



241-D-L Pagina/Page: 33 241 Pagina/Page: 32 951-G Pagina/Page: 123



MODELLO NR	A	B	B2	C	E	F	G	H	J	K	L	L2	N	X1
241-4-L	54	63	10	88	30	44,5	49	238	27	M12	151	323	8,5 x 10	78
241-6-L	70	74	12	111	45	52	68	280	32	M12	191	390	10,5 x 11,5	98,5

241-D-L



MODELLO NR	F1 (N)	F2 (N)	F3 (N)	F4 (N)	F5 (N)	F6 (N)	Fi	ANGOLO (ANGLE) ($\pm 5^\circ$)	PESO (POIDS) (gr $\pm 2\%$)		
							CARICO (CHARGE) (F1)		C1	C2	C3
241-4-D-L	1500	860	600	5000	2800	1500	5:1	100°	1288	1362	1456
241-6-D-L	2000	1400	850	6000	3600	2000	5:1	100°	2278	2402	2520

F1-F2-F3: FORZA DI ESERCIZIO (FORCE EXERCEE), F4-F5-F6: CAPACITA' DI TENUTA (CAPACITE DE MAINTIEN), Fi: FORZA APPLICATA (FORCE APPLIQUEE)

*911-951-G (pagina 120-123)
Vedere Pagina Accessori
*911-951-G (page 120-123)
Voir Pages Accessoires

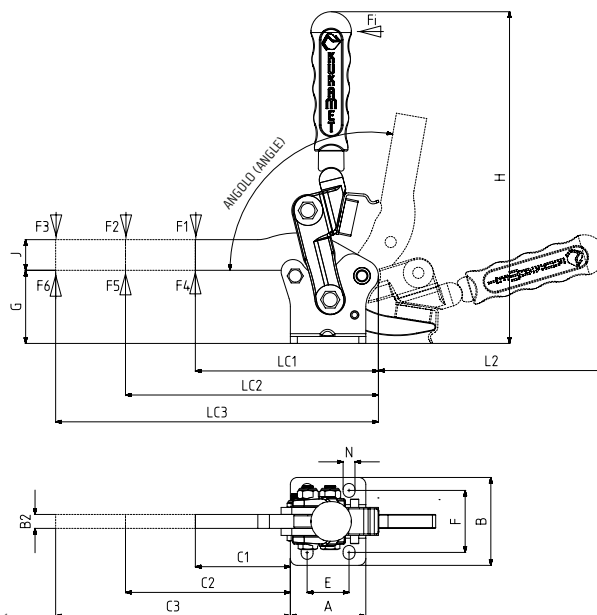


Base Orizzontale (Con Arresto Quando Aperta)

Corps Avec Base de Montage Horizontale (Verouillée Ouverte)



241 Pagina/Page: 32 241-D Pagina/Page: 32 916 Pagina/Page: 121



MODELLO NR	A	B	B2	C1	C2	C3	E	F	G	H	J	LC1	LC2	LC3	L2	N
241-4-D-L	54	63	10	68	118	168	30	44,5	52,5	238	22	131	181	231	172	8,5 x 10
241-6-D-L	70	74	12	86	130	180	45	52	71,5	280	27	166	210	260	198	10,5 x 11,5