

PRA

Doigt d'indexage



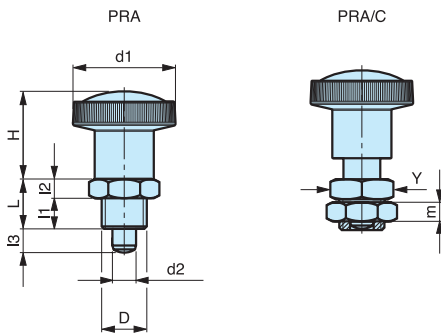
Version C
avec écrou

Corps et doigt en acier zingué avec blocage.

Code	Référence	d1	H	D	L	I1	I2	I3	d2	Y	m	Poids gr.
6394810	PRA/26	26	23	M12x1,5	15	10	5	6	6	16	-	29
6394815	PRA/32	32	28	M16x1,5	18	12	6	8	8	19	-	57
6394811	PRA/26/C	26	23	M12x1,5	15	10	5	6	6	16	7	38
6394816	PRA/32/C	32	28	M16x1,5	18	12	6	8	8	19	8	75

NOTE : Version C, avec écrou en acier zingué.

Matière : Bouton moleté en polyamide, surface mate.



INOX - STAINLESS STEEL

PRAX

Doigt d'indexage



Version C
avec écrou

Corps et doigt en acier inoxydable avec blocage.

Code	Référence	d1	H	D	L	I1	I2	I3	d2	Y	m	Poids gr.
6395812	PRAX/26	26	23	M12x1,5	15	10	5	6	6	16	-	30
6395817	PRAX/32	32	28	M16x1,5	18	12	6	8	8	19	-	58
6395813	PRAX/26/C	26	23	M12x1,5	15	10	5	6	6	16	6	39
6395818	PRAX/32/C	32	28	M16x1,5	18	12	6	8	8	19	8	76

NOTE : Version C, avec écrou inox.

Matière : Bouton moleté en polyamide, surface mate.

