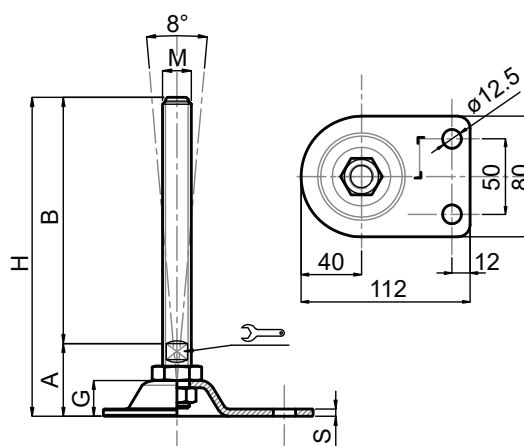


Embases tôle acier

Ø 80 x 112

Embase acier
Tige acier
Pied articulé oscillant fixe

Version inox p. 102



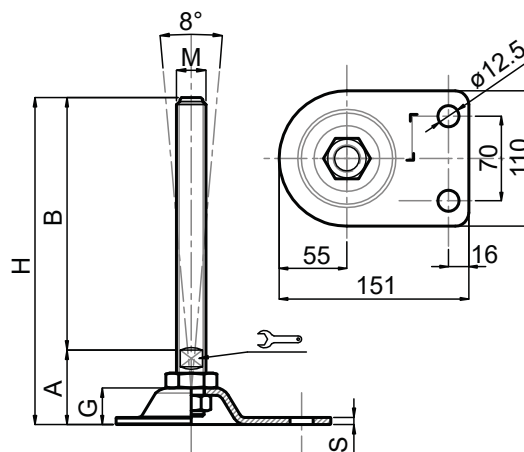
CODE	DÉSIGNATION	DIMENSIONS							CHARGE MAXI
		S	B	A		M	G	H	
Standard		S	B	A		M	G	H	Newton
MA-15660Z/FIX	M16x150	3	150	39,5	13	M16	19	189,5	20 000
MA-15662Z/FIX	M16x200	3	200	39,5	13	M16	19	239,5	20 000
MA-15664Z/FIX	M20x150	3	150	40,5	17	M20	19	190,5	20 000
MA-15666Z/FIX	M20x200	3	200	40,5	17	M20	19	240,5	20 000

Embases tôle acier

Ø 110 x 151

Embase acier
Tige acier
Pied articulé oscillant fixe

Version inox p. 102



CODE	DÉSIGNATION	DIMENSIONS							CHARGE MAXI
		S	B	A		M	G	H	
Standard		S	B	A		M	G	H	Newton
MA-15670Z/FIX	M16x150	4	150	41	13	M16	19	191	25 000
MA-15672Z/FIX	M16x200	4	200	41	13	M16	19	241	25 000
MA-15674Z/FIX	M20x150	4	150	42	17	M20	19	192	25 000
MA-15678Z/FIX	M20x200	4	200	42	17	M20	19	242	25 000
MA-15680Z/FIX	M24x150	4	150	43	20	M24	19	193	30 000
MA-15682Z/FIX	M24x200	4	200	43	20	M24	19	243	30 000

matière

Embase en acier zingué. Tige en acier zingué livrée avec écrou.

note

Tige gyroskopique libre. Possibilité de blocage, par l'écrou, de la rotation et de l'inclinaison angulaire (+/- 4) permettant d'utiliser ces pieds aussi bien dans des poteaux borgnes, que dans des équerres de fixations avec écrou contre-écrou. Le blocage angulaire permet d'empêcher tout bruit et effet de levier sur les fixations (évite l'arrachage). Un écrou reprend la tige sous l'embase ainsi indéboîtable. Réalisation de dimensions de tiges filetées spéciales dès 200 pièces.

