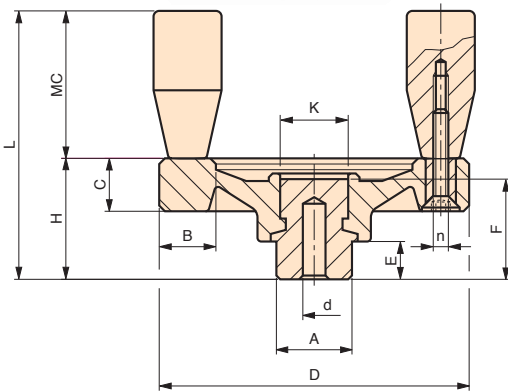


VPRA/DM

Volantino pieno Solid disc handwheel

Volant plein



Manopole fisse su perno in acciaio zincato filettato.
Mozzo in acciaio zincato affiorante superiormente.
Double fixed handles. Zinc plated steel hub.
Moyeu en acier zingué traversant. Poignées fixes.

cod.	modello	D	H	C	L	B	A	E	K	F	d	MC	n
7117053	VPRA/ 65-DM	65	28	13	55	13	20	10	15	24	4	13x27	M5
7117055	VPRA/ 80-DM	80	31	14	71	15	20	10	16	27	4	17x40	M6
7117058	VPRA/100-DM	100	35	14	85	16	24	11	20	29	4	21x50	M6

NOTE: Il mozzo affiorante è stato creato per lavorazioni speciali tipo fori passanti quadri oppure tondi, fori passanti filettati. Foro cieco di invito che può essere allargato alla misura desiderata. Si forniscono, per quantità adeguate, i volantini con mozzo forato a misura.

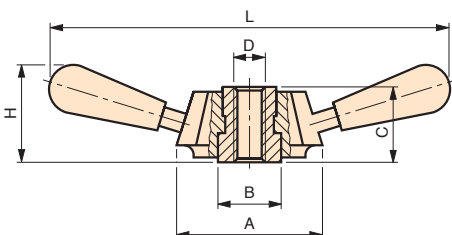
Per permettere di eseguire il foro sul mozzo, le manopole con relativi perni di fissaggio vengono fornite a parte per cui, al momento del montaggio, vi consigliamo di usare loctite o altri collanti simili per evitare l'eventuale svitamento dovuto all'uso.

Materiale: Duroplasto nero.
Black phenolic plastic.
Duroplast noir.

V2B-V3B

Volantino a bracci Arm-lever

Croisillon de serrage



Bussola e bracci in acciaio zincato.
Zinc plated steel stud and hub with threaded through.
Douille et bras en acier zingué.

cod.	modello	H	L	A	B	D	C	
6109005	V2B/230	65	230	88	38	M22	42	} Due bracci Two arms Deux bras
6109006	V2B/230	65	230	88	38	Ø10	42	
6109010	V2B/275	70	275	88	38	M22	42	
6109011	V2B/275	70	275	88	38	Ø10	42	
6109015	V2B/340	84	340	88	38	M22	42	
6109016	V2B/340	84	340	88	38	Ø10	42	
6109020	V2B/400	95	400	88	38	M22	42	} Tre bracci Three arms Trois bras
6109021	V2B/400	95	400	88	38	Ø10	42	
6109025	V3B/230	65	230	88	38	M22	42	
6109026	V3B/230	65	230	88	38	Ø10	42	
6109030	V3B/275	70	275	88	38	M22	42	
6109031	V3B/275	70	275	88	38	Ø10	42	
6109035	V3B/340	84	340	88	38	M22	42	
6109036	V3B/340	84	340	88	38	Ø10	42	
6109040	V3B/400	95	400	88	38	M22	42	
6109041	V3B/400	95	400	88	38	Ø10	42	

NOTE: A richiesta la manopola terminale dei bracci può essere sostituita da altre versioni.

Materiale: Duroplasto nero.
Black phenolic plastic.
Duroplast noir.