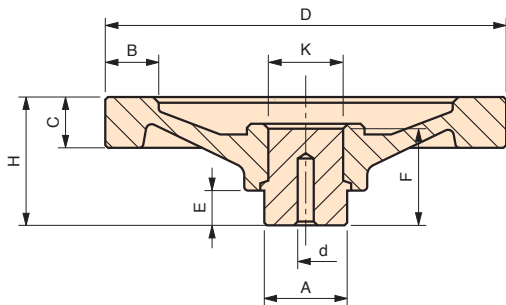


VPRA

Volantino pieno Solid disc handwheel

Volant plein



Mozzo in acciaio zincato affiorante superiormente.
Zinc plated steel hub.
Moyeu en acier zingué traversant.

cod.	modello	D	H	C	B	A	d	K	E	F
7101001	VPRA/ 50	50	23	11	10	16	4	13	9	20
7101002	VPRA/ 65	65	28	13	13	20	4	15	10	24
7101004	VPRA/ 80	80	31	14	15	20	4	16	10	27
7101006	VPRA/100	100	35	14	16	24	4	19	11	29
7101011	VPRA/125	125	44	16	18	32	6	24	13	35
7101016	VPRA/150	150	48	18	20	32	6	28	13	37
7101021	VPRA/200	200	58	21	24	40	6	33	16	44
7101026	VPRA/250	250	66	22	30	48	6	39	17	49
7101031	VPRA/300	300	76	24	35	58	6	55	18	55

NOTE: Il mozzo affiorante è stato creato per lavorazioni speciali tipo fori passanti quadri oppure tondi, fori passanti filettati.

Foro cieco di invito che può essere allargato alla misura desiderata.

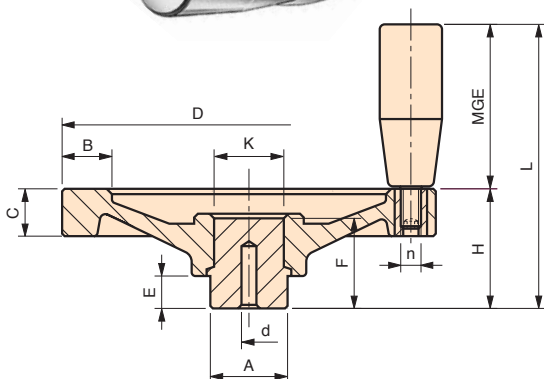
Si forniscono, per quantità adeguate, i volantini con mozzo forato a misura.

Materiale: Duroplasto nero.
Black phenolic plastic.
Duroplast noir.

VPRA/M

Volantino pieno Solid disc handwheel

Volant plein



Manopola girevole su perno acciaio. Mozzo in acciaio zincato affiorante superiormente.
Revolving handle. Zinc plated steel hub.
Moyeu en acier zingué traversant. Poignée tournante.

cod.	modello	D	H	L	C	B	A	d	K	E	F	MGE	n
7102001	VPRA/ 50-M	50	23	50	11	10	16	4	13	9	20	13x27	M 6
7102002	VPRA/ 65-M	65	28	55	13	13	20	4	15	10	24	13x27	M 6
7102004	VPRA/ 80-M	80	31	71	14	15	20	4	16	10	27	17x40	M 6
7102006	VPRA/100-M	100	35	85	14	16	24	4	19	11	29	21x50	M 8
7102011	VPRA/125-M	125	44	99	16	18	32	6	24	13	35	23x55	M 8
7102016	VPRA/150-M	150	48	113	18	20	32	6	28	13	37	25x65	M 10
7102021	VPRA/200-M	200	58	143	21	24	40	6	33	16	44	28x85	M 10
7102026	VPRA/250-M	250	66	151	22	30	48	6	39	17	49	28x85	M 10
7102031	VPRA/300-M	300	76	161	24	35	58	6	55	18	55	28x85	M 10

NOTE: Il mozzo affiorante è stato creato per lavorazioni speciali tipo fori passanti quadri oppure tondi, fori passanti filettati.

Foro cieco di invito che può essere allargato alla misura desiderata.

Si forniscono, per quantità adeguate, i volantini con mozzo forato a misura.

Materiale: Duroplasto nero.
Black phenolic plastic.
Duroplast noir.