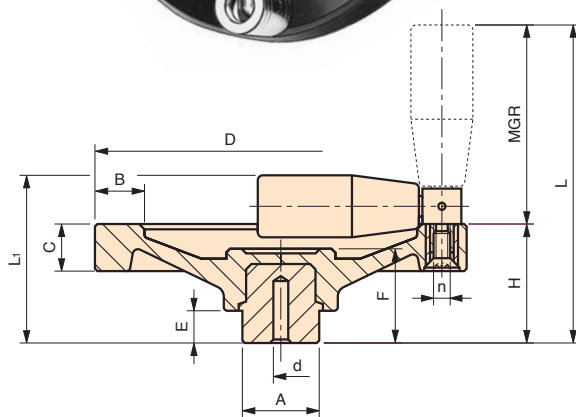


VPR/MR

Volantino pieno Solid disc handwheel

Volant plein



Manopola girevole ribaltabile a scatto. Mozzo sporgente in acciaio zincato.
Fold-away revolving handle. Zinc plated steel hub.
Moyeu en acier zingué borgne. Poignée tournante rabattable à déclic.

cod.	modello	D	H	L	L ₁	C	B	A	d	E	F	MGR	n
7117001	VPR/100-MR	100	35	102	54	14	16	24	4	11	30	21x50	M5
7117005	VPR/125-MR	125	44	116	64	16	18	32	6	13	36	23x55	M5
7117010	VPR/150-MR	150	48	130	69	18	20	32	8	13	38	25x65	M6
7117015	VPR/200-MR	200	58	163	82	21	24	40	8	16	45	28x85	M6
7117020	VPR/250-MR	250	66	171	90	22	30	48	10	17	50	28x85	M6
7117025	VPR/300-MR	300	76	181	100	24	35	58	10	18	57	28x85	M6

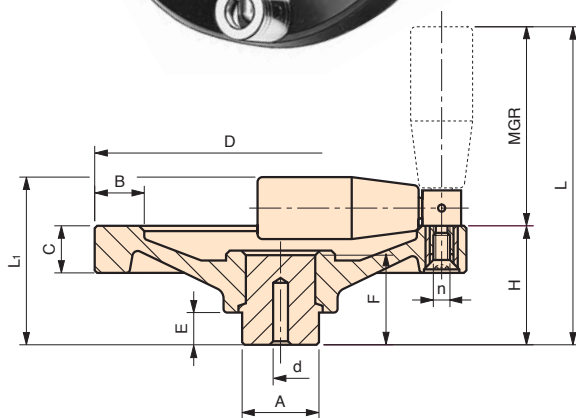
NOTE: Foro cieco di invito che può essere allargato alla misura desiderata.
Si forniscono, per quantità adeguate, i volantini con mozzo forato a misura.
L'esecuzione con manopola girevole ribaltabile a scatto è consigliata quando per motivi di ingombro o di sicurezza si vuole ripiegare la manopola in posizione di riposo.

Materiale: Duroplasto nero.
Black phenolic plastic.
Duroplast noir.

VPRA/MR

Volantino pieno Solid disc handwheel

Volant plein



Manopola girevole ribaltabile a scatto.
Mozzo in acciaio zincato affiorante superiormente.
Fold-away revolving handle. Zinc plated steel hub.
Moyeu en acier zingué traversant. Poignée tournante rabattable à déclic.

cod.	modello	D	H	L	L ₁	C	B	A	d	E	F	MGR	n
7117000	VPRA/100-MR	100	35	102	54	14	16	24	4	11	29	21x50	M5
7117006	VPRA/125-MR	125	44	116	64	16	18	32	6	13	35	23x55	M5
7117011	VPRA/150-MR	150	48	130	69	18	20	32	6	13	37	25x65	M6
7117016	VPRA/200-MR	200	58	163	82	21	24	40	6	16	44	28x85	M6
7117021	VPRA/250-MR	250	66	171	90	22	30	48	6	17	49	28x85	M6
7117026	VPRA/300-MR	300	76	181	100	24	35	58	6	18	55	28x85	M6

NOTE: Il mozzo affiorante è stato creato per lavorazioni speciali tipo fori passanti quadri oppure tondi, fori passanti filettati. Foro cieco di invito che può essere allargato alla misura desiderata. Si forniscono, per quantità adeguate, i volantini con mozzo forato a misura.
L'esecuzione con manopola girevole ribaltabile a scatto è consigliata quando per motivi di ingombro o di sicurezza si vuole ripiegare la manopola in posizione di riposo.

Materiale: Duroplasto nero.
Black phenolic plastic.
Duroplast noir.