

# VRA/M

## Volantino a tre razze Three spoked handwheel

## Volant à trois branches

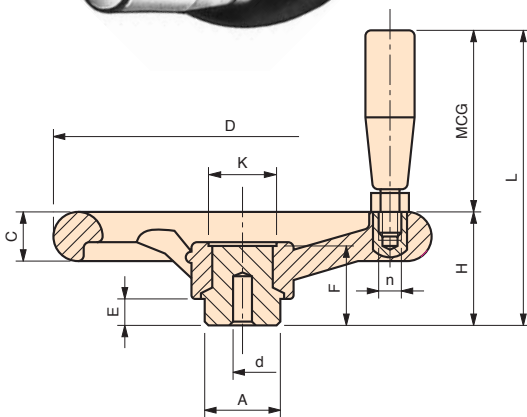


Manopola girevole su perno acciaio.  
Mozzo in acciaio zincato affiorante superiormente.  
Revolving handle. Zinc plated steel hub.  
Moyeu en acier zingué traversant. Poignée tournante.

cod.	modello	D	H	L	C	A	d	K	E	F	MCG	n
6104005	VRA/100-M	100	40	85	15	24	4	19	11	33	17x40	M 8
6104010	VRA/125-M	125	46	107	17	24	6	22	13	36	23x55	M 8
6104015	VRA/150-M	150	49	120	20	32	6	27	13	37	25x65	M 10
6104020	VRA/175-M	175	56	127	22	40	6	33	16	41	25x65	M 10
6104025	VRA/200-M	200	61	153	24	40	6	34	16	44	28x85	M 10
6104030	VRA/250-M	250	72	164	28	48	6	40	17	49	28x85	M 10
6104035	VRA/300-M	300	78	170	34	58	6	48	18	54	28x85	M 10

**NOTE:** Il mozzo affiorante è stato creato per lavorazioni speciali tipo fori passanti quadri oppure tondi, fori passanti filettati.  
Foro cieco di invito che può essere allargato alla misura desiderata.  
Si forniscono, per quantità adeguate, i volantini con mozzo forato a misura.

**Materiale:** Duroplasto nero.  
Black phenolic plastic.  
Duroplast noir.



# VRAF/M

## Volantino a tre razze Three spoked handwheel

## Volant à trois branches



Manopola girevole su perno acciaio.  
Mozzo in acciaio zincato affiorante superiormente.  
Revolving handle. Zinc plated steel hub.  
Moyeu en acier zingué traversant. Poignée tournante.

cod.	modello	D	H	L	C	A	d	K	E	F	MCG	n
6204005	VRAF/100-M	100	40	85	15	24	4	19	11	33	17x40	M 8
6204010	VRAF/125-M	125	46	107	17	24	6	22	13	36	23x55	M 8
6204015	VRAF/150-M	150	49	120	20	32	6	27	13	37	25x65	M 10
6204020	VRAF/175-M	175	56	127	22	40	6	33	16	41	25x65	M 10
6204025	VRAF/200-M	200	61	153	24	40	6	34	16	44	28x85	M 10
6204030	VRAF/250-M	250	72	164	28	48	6	40	17	49	28x85	M 10
6204035	VRAF/300-M	300	78	170	34	58	6	48	18	54	28x85	M 10

**NOTE:** Il mozzo affiorante è stato creato per lavorazioni speciali tipo fori passanti quadri oppure tondi, fori passanti filettati.  
Foro cieco di invito che può essere allargato alla misura desiderata.  
Si forniscono, per quantità adeguate, i volantini con mozzo forato a misura.

**Materiale:** Duroplasto rinforzato nero.  
Black fiber reinforced phenolic plastic.  
Duroplast noir renforcé de fibres.

