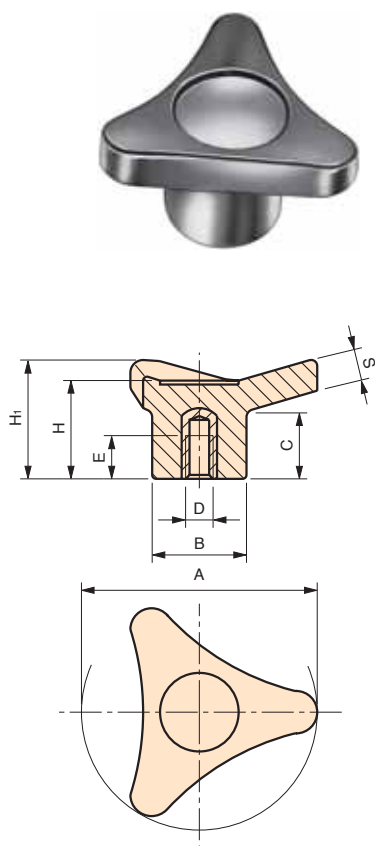


3P/B

Volantino a tre punte Three lobe-knob

Petit volant à trois lobes



Bussola ottone foro cieco filettato.
Brass insert with tapped blind hole.
Insert en laiton borgne taraudé.

cod.	modello	A	B	H ₁	H	C	S	D	E
6111005	3P/34/B	34	17	22	20	12	7	M 5	9
6111010	3P/34/B	34	17	22	20	12	7	M 6	9
6111015	3P/34/B	34	17	22	20	12	7	M 8	9
6111020	3P/45/B	45	25	30	27	18	8,5	M 6	13
6111025	3P/45/B	45	25	30	27	18	8,5	M 8	15
6111030	3P/45/B	45	25	30	27	18	8,5	M 10	16
6111035	3P/65/B	65	30	39	36	25	10	M 8	15
6111040	3P/65/B	65	30	39	36	25	10	M 10	16
6111045	3P/65/B	65	30	39	36	25	10	M 12	18
6111050	3P/85/B	85	35	48	43	30	12	M 8	15
6111055	3P/85/B	85	35	48	43	30	12	M 10	16
6111060	3P/85/B	85	35	48	43	30	12	M 12	18
6111065	3P/85/B	85	35	48	43	30	12	M 16	20

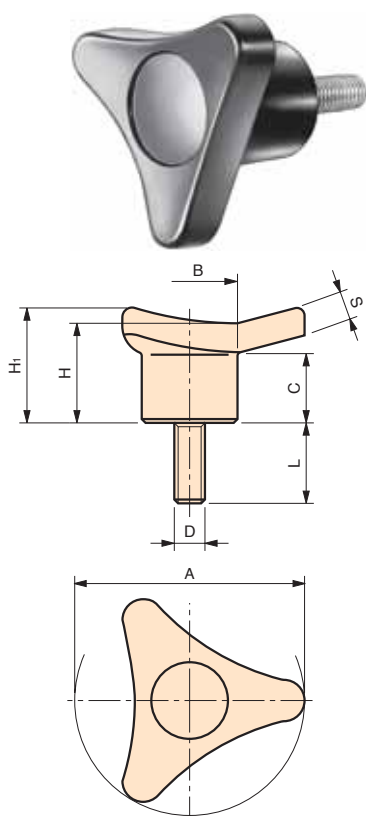
NOTE: Si forniscono, per quantità adeguate, in colori diversi e con inserti a misura in acciaio, in ottone, in acciaio inox.

Materiale: Duroplasto nero.
Black phenolic plastic.
Duroplast noir.

3P/P

Volantino a tre punte Three lobe-knob

Petit volant à trois lobes



Perno in acciaio zincato filettato.
Threaded zinc plated steel stud.

Tige filetée en acier zingué.

cod.	modello	A	B	H ₁	H	C	S	D	L
6110005	3P/34/P	34	17	22	20	12	7	M 6	15
6110010	3P/34/P	34	17	22	20	12	7	M 6	20
6110015	3P/34/P	34	17	22	20	12	7	M 6	25
6110020	3P/34/P	34	17	22	20	12	7	M 6	30
6110025	3P/34/P	34	17	22	20	12	7	M 8	15
6110030	3P/34/P	34	17	22	20	12	7	M 8	20
6110035	3P/34/P	34	17	22	20	12	7	M 8	25
6110040	3P/45/P	45	25	30	27	18	8,5	M 8	20
6110045	3P/45/P	45	25	30	27	18	8,5	M 8	30
6110050	3P/45/P	45	25	30	27	18	8,5	M 8	40
6110055	3P/45/P	45	25	30	27	18	8,5	M 10	30
6110060	3P/65/P	65	30	39	36	25	10	M 8	40
6110065	3P/65/P	65	30	39	36	25	10	M 10	30
6110070	3P/85/P	85	35	48	43	30	12	M 10	15
6110075	3P/85/P	85	35	48	43	30	12	M 12	20
6110080	3P/85/P	85	35	48	43	30	12	M 12	35

NOTE: Si forniscono, per quantità adeguate, in colori diversi e con inserti a misura in acciaio, in ottone, in acciaio inox.

Materiale: Duroplasto nero.
Black phenolic plastic.
Duroplast noir.