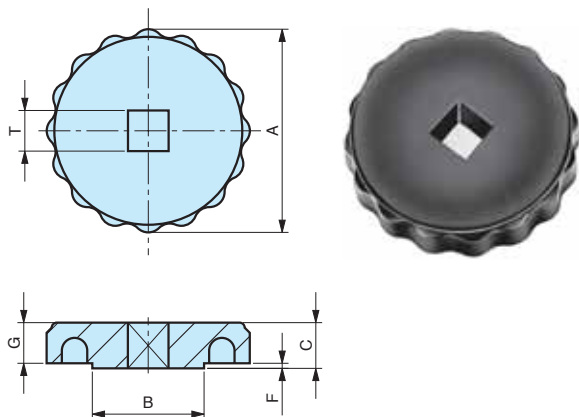


V/40/Q

Volantino lobato passante
Lobe-knob

Petit volant à lobes



Foro quadro passante.
Square through hole.
Trou traversant carré.

cod.	modello	A	B	C	T	F	G
6304200	V/40/Q	40	20	9	6x6	1	8
6304205	V/40/Q	40	20	9	8x8	1	8

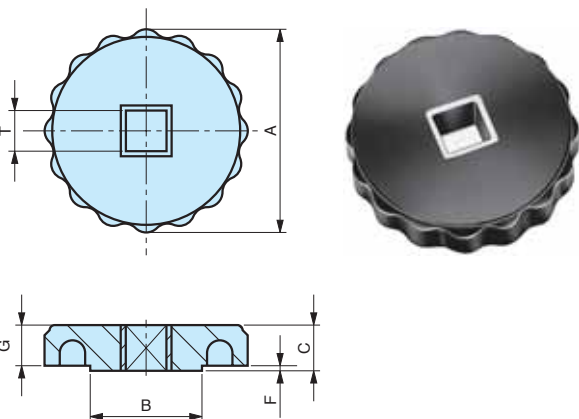
NOTE: Si forniscono, per quantità adeguate, in colori diversi.

Materiale: Tecnopolimero nero.
Black thermoplastic.
Plastique polyamide.

V/40/BQ

Volantino lobato passante
Lobe-knob

Petit volant à lobes



Bussola ottone foro quadro passante.
Brass insert with square through hole.
Insert en laiton traversant carré.

cod.	modello	A	B	C	T	F	G
6304400	V/40/BQ	40	20	9	6x6	1	8
6304405	V/40/BQ	40	20	9	8x8	1	8

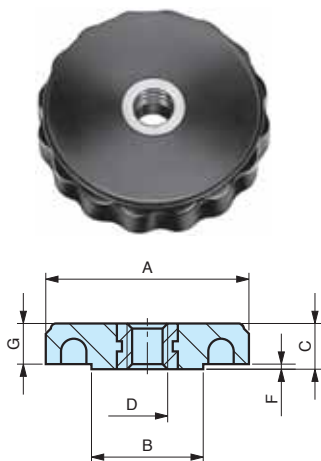
NOTE: Si forniscono, per quantità adeguate, in colori diversi.

Materiale: Tecnopolimero nero.
Black thermoplastic.
Plastique polyamide.

V/40/PS

Volantino lobato passante
Lobe-knob

Petit volant à lobes



Bussola ottone foro passante filettato.
Brass insert with tapped through hole.
Insert en laiton traversant taraudé.

cod.	modello	A	B	C	D	F	G
6304300	V/40/PS	40	20	9	M 8	1	8
6304305	V/40/PS	40	20	9	M 10	1	8

NOTE: Si forniscono, per quantità adeguate, in colori diversi.

Materiale: Tecnopolimero nero.
Black thermoplastic.
Plastique polyamide.