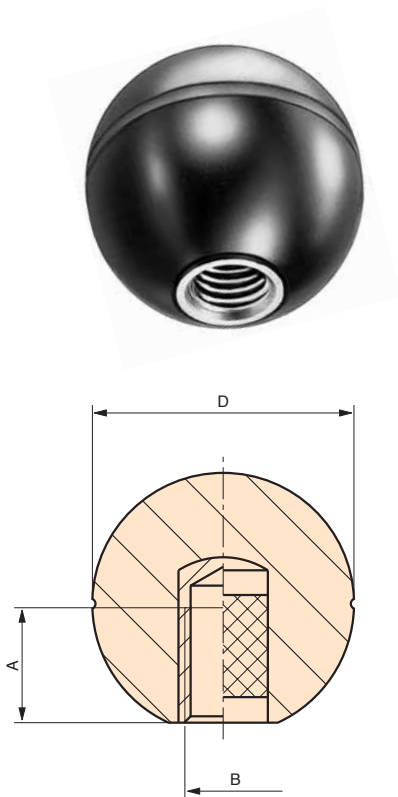


PBO

Pomolo a sfera Ball knob

Poignée sphérique



Canalino equatoriale. Bussola ottone foro cieco filettato.
Equatorial groove. Brass insert with tapped blind hole.
Petite rainure équatoriale. Insert en laiton borgne taraudé.

cod.	modello	D	A	B
6132005	PBO/19	19	9	M4
6132010	PBO/19	19	9	M5
6132015	PBO/19	19	9	M6
6132020	PBO/25	25	9	M6
6132025	PBO/25	25	15	M8
6132030	PBO/32	32	15	M8
6132035	PBO/32	32	16	M10
6132040	PBO/41	41	16	M10
6132045	PBO/41	41	18	M12
6132050	PBO/47	47	16	M10
6132055	PBO/47	47	18	M12
6132060	PBO/47	47	20	M14
6132065	PBO/60	60	20	M12
6132070	PBO/60	60	20	M14
6132075	PBO/60	60	20	M16

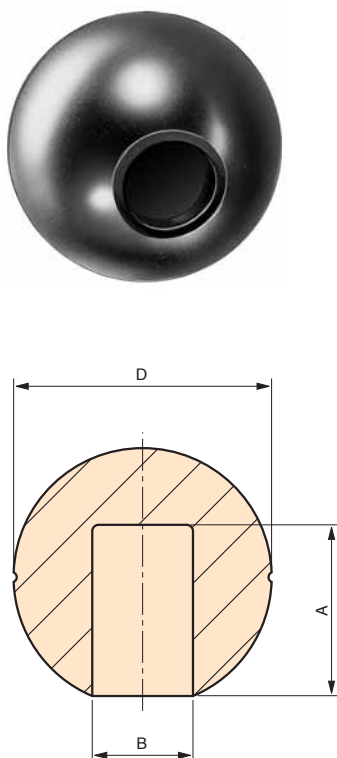
NOTE: Si forniscono, per quantità adeguate, in colori diversi e con inserti a misura in acciaio, in ottone, in acciaio inox.

Materiale: Duroplasto nero.
Black phenolic plastic.
Duroplast noir.

PBN

Pomolo a sfera Ball knob

Poignée sphérique



Canalino equatoriale. Bussola autobloccante.
Equatorial groove. Self-locking nylon bushing.
Petite rainure équatoriale. Insert pour montage par pression (autobloquant).

cod.	modello	D	B	A
6133005	PBN/19	19	Ø5	10
6133010	PBN/19	19	Ø6	10
6133015	PBN/25	25	Ø6	15
6133020	PBN/25	25	Ø8	15
6133025	PBN/32	32	Ø8	19
6133030	PBN/32	32	Ø10	19
6133035	PBN/41	41	Ø10	19
6133040	PBN/41	41	Ø12	20
6133045	PBN/47	47	Ø10	19
6133050	PBN/47	47	Ø12	20
6133051	PBN/47	47	Ø14	30
6133052	PBN/47	47	Ø16	30
6133055	PBN/60	60	Ø12	35
6133060	PBN/60	60	Ø14	35

NOTE: Bussola autobloccante per montaggio a pressione adatta per albero liscio tondo trafilato tolleranza H9.
Si forniscono, per quantità adeguate, in colori diversi.

Materiale: Duroplasto nero.
Black phenolic plastic.
Duroplast noir.