

MP

Maniglia Cabinet U-Handle

Poignée

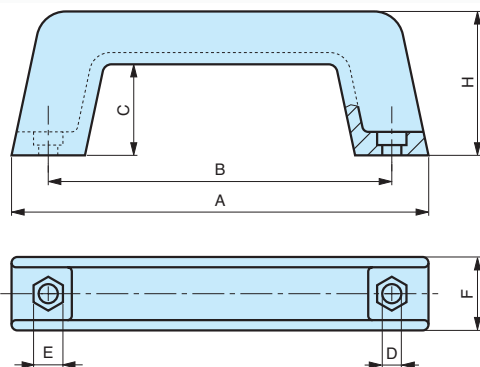


Foro passante, cava esagonale.
Hexagon through hole.
Empreinte creuse hexagonale.

cod.	modello		B	D	E	A	H	C	F
6308005	MP/110	ABS nero	110	6	10	142	49	31	26
6308025	MP/110	Nylon nero	110	6	10	142	49	31	26
6308045	MP/117	ABS nero	117	6	10	142	49	31	26
6308065	MP/117	Nylon nero	117	6	10	142	49	31	26
6308085	MP/132	ABS nero	132	8	13	162	57	36	30
6308105	MP/132	Nylon nero	132	8	13	162	57	36	30

NOTE: Il fissaggio con vite passante, testa cilindrica e cava esagonale consente un montaggio semplice e sicuro.
Si forniscono, per quantità adeguate, in colori diversi.

Materiale: Tecnopolimero nero.
Black thermoplastic.
Technopolymère noir.



MODELLO DEPOSITATO

MS

Maniglia Cabinet U-Handle

Poignée

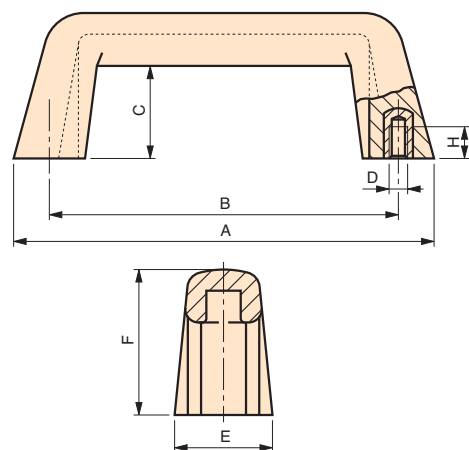


Bussola ottone foro cieco filettato.
Brass insert with tapped blind hole.
Insert en laiton borgne taraudé.

cod.	modello	B	A	C	E	F	H	D
6146005	MS/105	105	140	30	30	48	13	M 6
6146010	MS/110	110	140	30	30	48	9	M 6
6146015	MS/117	117	140	30	30	48	15	M 8
6146020	MS/120	120	140	30	30	48	9	M 6
6146025	MS/120	120	140	30	30	48	9	M 8
6146030	MS/132	132	160	36	36	56	15	M 8
6146035	MS/132	132	160	36	36	56	16	M 10

NOTE: Si forniscono, per quantità adeguate, con inserti a misura in acciaio, in ottone, in acciaio inox.

Materiale: Duroplasto nero.
Black phenolic plastic.
Duroplast noir.



MODELLO DEPOSITATO