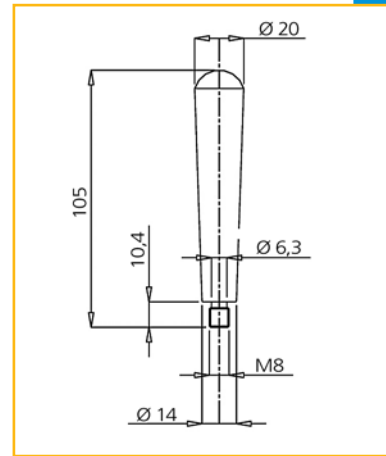


## Poignée fixe



CODE	DESIGNATION
MA-40020L	POIGNEE D20 M8 INOX POLI
MA-40020S	POIGNEE D20 M8 INOX SABLE

### Matière

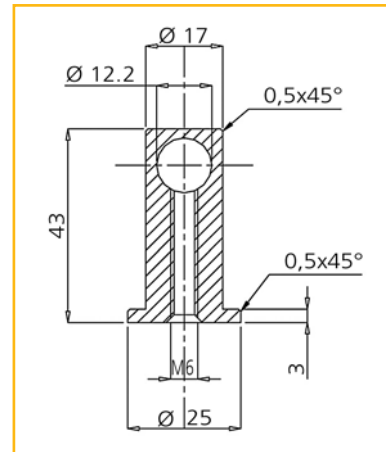
Acier inox AISI 304 (316 sur demande).  
Aspect poli (code L) ou sablé (code S).

### Note

Poignée particulièrement adaptée  
aux applications destinées aux industries  
pharmaceutiques, chimiques et alimentaires.

5

## Embout pour poignée



CODE	DESIGNATION
MA-40030	EMBOUT POUR POIGNEE

### Matière

Acier inox AISI 304.

### Note

Embout spécialement conçu pour la réalisation  
de poignées d'entraxes variables utilisant  
une barre de liaison de diamètre 12mm  
(non fournie).