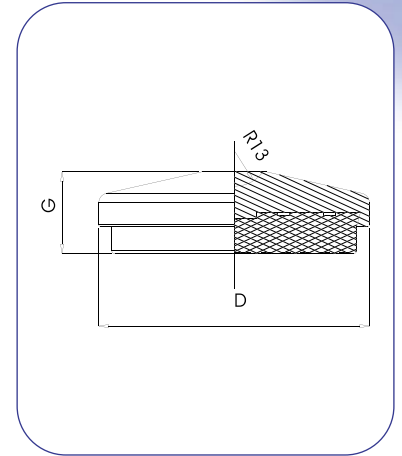


Ø84 à 180

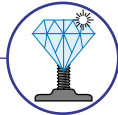
Embases antivibratoires inox •

## Embase inox Pied fixe



Version acier p. 54

CODE	DIMENSIONS		CHARGE MAXI (N)	
	D	G	Dynamique	Statique
MA-13120I	84	30	3000	6000
MA-13130I	104	34	6000	11000
MA-13140I	120	37	7000	13000
MA-13150I	140	45	8000	16000
MA-13160I	160	45	12000	25000
MA-13170I	180	45	17000	35000



**Martin**  
Levelling Components

### Matière

Embase en inox AISI 304 (316 sur demande).  
Semelle antivibratoire en caoutchouc NBR  
dureté 80° shore.

### Note

Diamètres supérieurs sur demande.  
Possibilité inox AISI 316 dès 50 pièces.  
Pour des charges plus lourdes possibilité de  
fournir une semelle antivibratoire en  
caoutchouc NBR dureté 90° shore.

Embases plastique et caoutchouc  
Embases tôle acier  
Embases acier massif  
Embases antivibratoires acier  
Embases plastique et caoutchouc  
Embases tôle inox  
Embases inox massif  
Teknoclean  
Embases antivibratoires inox  
Accessoires