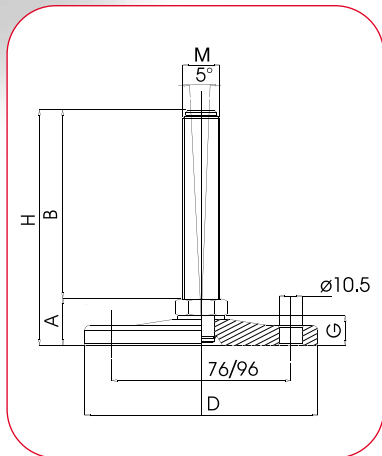
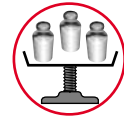


• Embases acier massif

Ø100 à 120



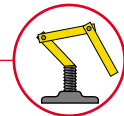
Embase  
et tige acier  
**Pied articulé  
oscillant  
fixable**



Version Inox p. 83 & 84

CODE		DESIGNATION	DIMENSIONS							CHARGE MAXI Newton	
Standard	+Semelle		A	B	D		M	G	H		
MA-15509	MA-15509/G	M16x75	25	75	100	20	⬡	M16	16	100	30000
MA-15510	MA-15510/G	M16x100	25	100	100	20	⬡	M16	16	125	30000
MA-15511	MA-15511/G	M16x150	25	150	100	20	⬡	M16	16	175	30000
MA-15512	MA-15512/G	M20x75	25	75	100	20	⬡	M20	16	100	30000
MA-15513	MA-15513/G	M20x125	25	125	100	20	⬡	M20	16	150	30000
MA-15514	MA-15514/G	M20x175	25	175	100	20	⬡	M20	16	200	30000
MA-15515	MA-15515/G	M24x100	25	100	100	24	⬡	M24	16	125	35000
MA-15516	MA-15516/G	M24x150	25	150	100	24	⬡	M24	16	175	35000
MA-15517	MA-15517/G	M24x200	25	200	100	24	⬡	M24	16	225	35000
MA-15518	MA-15518/G	M30x125	26	125	100	30	⬡	M30	16	151	35000
MA-15519	MA-15519/G	M30x175	26	175	100	30	⬡	M30	16	201	35000
MA-15520	MA-15520/G	M30x225	26	225	100	30	⬡	M30	16	251	35000
MA-15521	MA-15521/G	M16x75	25	75	120	20	⬡	M16	16	100	35000
MA-15522	MA-15522/G	M16x100	25	100	120	20	⬡	M16	16	125	35000
MA-15523	MA-15523/G	M16x150	25	150	120	20	⬡	M16	16	175	35000
MA-15524	MA-15524/G	M20x75	25	75	120	20	⬡	M20	16	100	40000
MA-15525	MA-15525/G	M20x125	25	125	120	20	⬡	M20	16	150	40000
MA-15526	MA-15526/G	M20x175	25	175	120	20	⬡	M20	16	200	40000
MA-15527	MA-15527/G	M24x100	25	100	120	24	⬡	M24	16	125	45000
MA-15528	MA-15528/G	M24x150	25	150	120	24	⬡	M24	16	175	45000
MA-15529	MA-15529/G	M24x200	25	200	120	24	⬡	M24	16	225	45000
MA-15530	MA-15530/G	M30x125	26	125	120	30	⬡	M30	16	151	45000
MA-15531	MA-15531/G	M30x175	26	175	120	30	⬡	M30	16	201	45000
MA-15532	MA-15532/G	M30x225	26	225	120	30	⬡	M30	16	251	45000

**Martin**  
Levelling Components



**Matière**

Embase en acier zingué C40.  
Tige en acier zingué livrée sans écrou.  
Semelle en caoutchouc NBR dureté 70° shore H6 (80° sur demande).

**Note**

Réalisation de dimensions et finitions spéciales de tiges filetées dès 1 000 pièces.

Embases plastique et caoutchouc  
Embases tôle acier  
Embases acier massif  
Embases antivibratoires acier  
Embases plastique et caoutchouc  
Embases tôle inox  
Embases inox massif  
Teknoclean  
Embases antivibratoires inox  
Accessoires