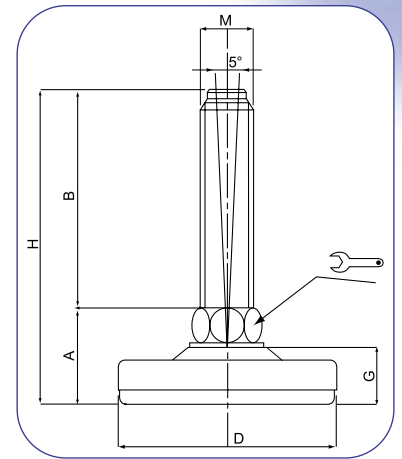
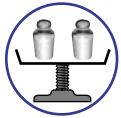



Ø50

Embases tôle inox •

Embase
et tige inox
**Pied articulé
oscillant**



CODE	DESIGNATION	DIMENSIONS							CHARGE MAXI
		A	B	D		M	G	H	Newton
	+Semelle								
MA-15000/50	M10x25	23	25	50	14	M10	13	48	12000
MA-15001/50	M10x50	23	50	50	14	M10	13	73	12000
MA-15002/50	M10x75	23	75	50	14	M10	13	98	12000
MA-15003/50	M10x100	23	100	50	14	M10	13	123	12000
MA-15004/50	M12x25	23	25	50	14	M12	13	48	12000
MA-15005/50	M12x50	23	50	50	14	M12	13	73	12000
MA-15006/50	M12x75	23	75	50	14	M12	13	98	12000
MA-15007/50	M12x100	23	100	50	14	M12	13	123	12000
MA-15008/50	M12x125	23	125	50	14	M12	13	148	12000
MA-15009/50	M14x50	23	50	50	14	M14	13	73	12000
MA-15010/50	M14x75	23	75	50	14	M14	13	98	12000
MA-15011/50	M14x100	23	100	50	14	M14	13	123	12000
MA-15012/50	M14x125	23	125	50	14	M14	13	148	12000
MA-15013/50	M14x150	23	150	50	14	M14	13	173	12000

Martin
Levelling Components

Matière

Embase en inox AISI 304 (316 sur demande).
Tige en inox AISI 304 (316 sur demande) livrée sans écrou.
Semelle en caoutchouc NBR dureté 70° shore.

Note

Support tôle inox présentant un rapport capacité (charge) / diamètre très intéressant.