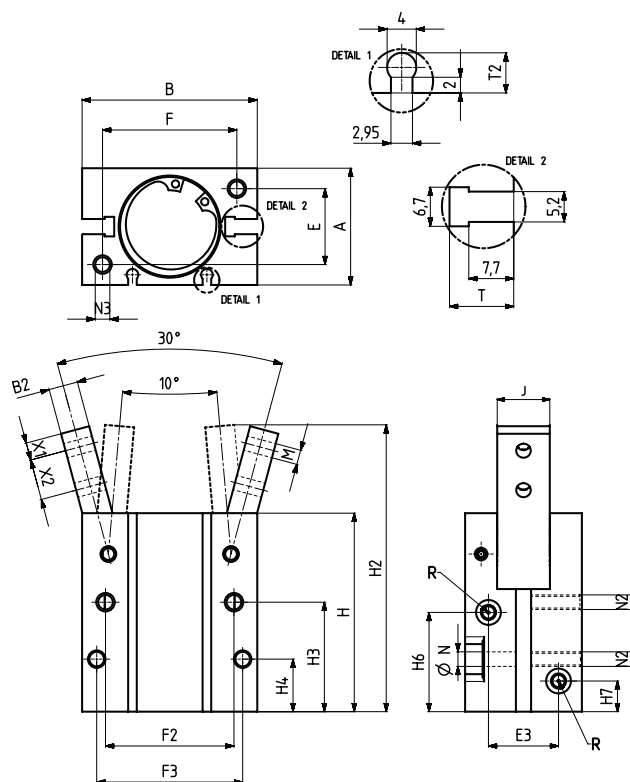



6021

Modello Nr Modèle n°	Pistone (Piston) Ø	Coppia teorica (Couple théorique) (M)		Lunghezza Max. ganasce (Longueur maxi de prise) (L)	Forza di tenuta (Capacité de maintien) (F)	Forza di serraggio (N) Force de serrage (N) 5 bar / for 5 bar		Angolo lavoro (Angle de travail)	Pressione di esercizio (Pression d'utilisation)	Frequenza Max. (Fréquence maxi.)	Peso (Poids) (gr)
		Chiuso (Fermé)	Aperto (Ouvert)			Chiuso (Fermé)	Aperto (Ouvert)				
6021 - 16	16	9 x P	12 x P	4	F = M / L x 0.85	13	17	-10° ~ 30°	1,5 - 7 bar	180 cycles/min	103
6021 - 20	20	17 x P	23 x P	6		16	22				193
6021 - 25	25	34 x P	44 x P	7		28	37				327
6021 - 32	32	61 x P	81 x P	8,5		42	56				525

L: lunghezza ganasce (cm) / L : Longueur maxi de prise M: Coppia teorica (N.cm) / M : Couple théorique

F: Forza di tenuta (N) / F : Capacité de maintien (N) P: Pressione di esercizio (bar) / P : Pression exercée (bar)


Pinze pneumatiche - Movimento a V

- Cilindro a doppia azione, magnetico
- Corpo in alluminio
- Ganasce in acciaio temprato
- Scanalature nel corpo per sensori tipo T e C per controllo fine corsa

Pince pneumatique à mouvement angulaire

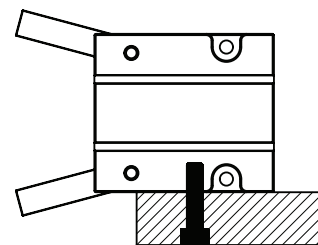
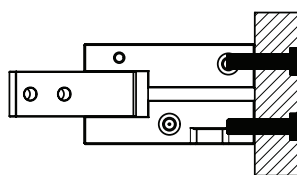
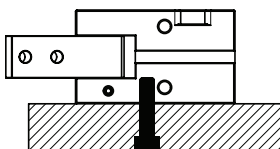
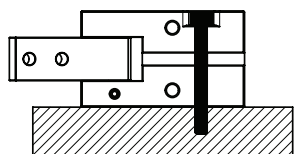
- Vérin à double effet et magnétique
- Corps aluminium
- Levier en acier trempé
- Rainures de fixation sur le corps pour positionner la pince.

Istruzioni di montaggio

- Le pinze pneumatiche possono essere montate in 4 differenti posizioni

Options de montage

- La pince peut être montée de 4 façons différentes suivant dessin.



Modello Nr Modèle n°	A	B	B2	E	E2	E3	F	F2	F3	H	H2	H3	H4	H5	H6	H7	J	M	N	N2	N3	R	T	T2	X1	X2
6021 - 16	22	34	6	14	14	10,5	26	24	28	43,5	61	25,5	13	18	23,5	7	9	M3	3,3	M4	M4	M5	7,2	4,3	3	8
6021 - 20	26	45	7	16	16	15	35	30	36	55	77	29	13	19	26,5	8	12	M4	4,2	M5	M5	M5	10	4,3	4	10
6021 - 25	32	52	9	20	20	18	40	36	36	58	84	28,5	15	21,5	29	8	14	M5	5	M6	M6	M5	11	4,3	5	12
6021 - 32	40	60	10	26	26	24	46	44	50	68	98	37,5	18	30	34	10,5	18	M6	5	M6	M6	M5	11	5,5	6	14


6022


Modello Nr Modèle n°	Pistone (Piston) Ø	Corsa (Course) (mm)	Lunghezza Max. ganasse (Longueur maxi de prise) (L)	Forza di serraggio (N) Force de serrage (N) 5 bar / for 5 bar		Pressione di esercizio (Pression d'utilisation)	Frequenza Max. (Fréquence maxi.)	Peso (Poids) (gr)
				Chiuso (Fermé)	Aperto (Ouvert)			
6022 - 16	16	8	4	24	18	1,5 - 7 bar	180 cycles/min	144
6022 - 20	20	12	6	47	35			255
6022 - 25	25	14	7	75	60			419
6022 - 32	32	16	8.5	100	85			719

L: lunghezza ganasse (cm) / L : Longueur maxi de prise M: Coppia teorica (Ncm) / M : Couple théorique

F: Forza di tenuta (N) / F : Capacité de maintien (N) P: Pressione di esercizio (bar) / P : Pression exercée (bar)

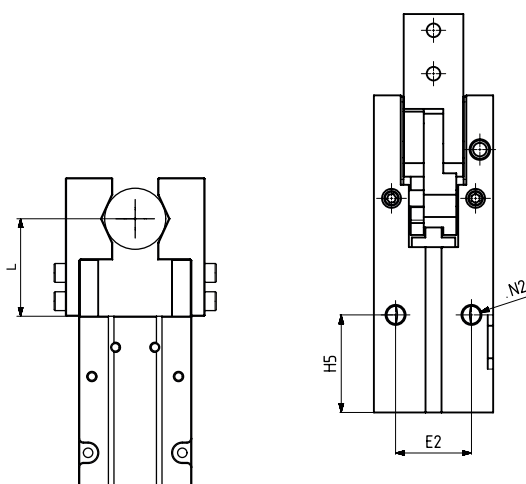
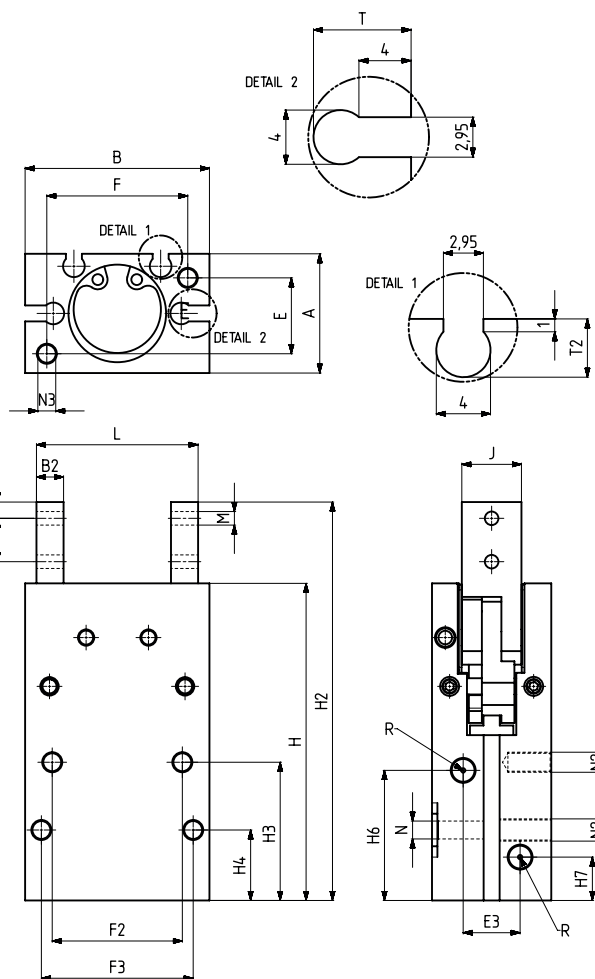
Forza di serraggio a 5 bar e lunghezza ganasse L = 3 cm / Force de serrage P= 5 bar - longueur de mâchoire L= 3cm


GANASCE PARALLELE

- Cilindro a doppia azione, magnetico
- Corpo in alluminio
- Ganasce in acciaio temprato
- La chiusura delle ganasce è generata dalla spinta del cilindro

Pince pneumatique à mouvement parallèle

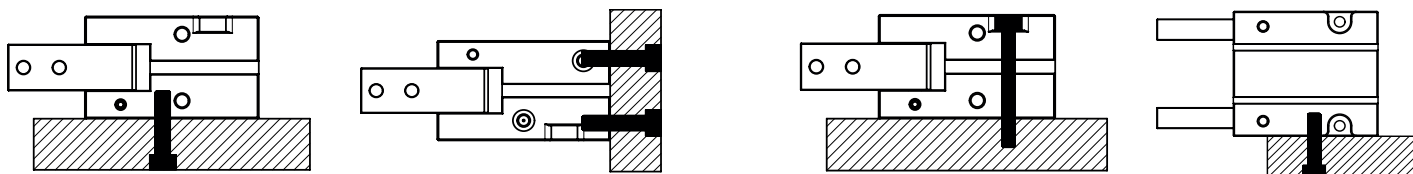
- Vérin à double effet et magnétique
- Corps aluminium.
- Levier en acier trempé
- Rainures de fixation sur le corps pour positionner le piston.


Istruzioni di montaggio

- Le pinze pneumatiche possono essere montate in 4 differenti posizioni

Options de montage

- La pince peut être montée de 4 façons différentes suivant dessin.



Modello Nr Modèle n°	A	B	B2	E	E2	E3	F	F2	F3	H	H2	H3	H4	H5	H6	H7	J	L Min	L Max	M	N	N2	N3	R	T	T2	X1	X2
6022 - 16	22	34	5	14	14	10,5	26	24	28	58,5	73,5	25,5	13	18	23,5	7	11	25	33	M3	3,3	M4	M4	M5	7	4,3	3	8
6022 - 20	26	45	6	16	16	15	35	30	36	69,5	88	29	13	19	26,5	8	12	32	44	M4	4,2	M5	M5	M5	10	4,3	4	10
6022 - 25	32	52	8	20	20	18	40	36	36	78,5	102,5	28,5	15	21,5	29	8	14	37	51	M5	4,2	M5	M6	M5	11	4,3	5	12
6022 - 32	40	60	10	26	26	24	46	44	50	90,5	120,5	37,5	18	30	34	10,5	18	43	59	M6	5	M6	M6	M5	11	5,5	7	15