

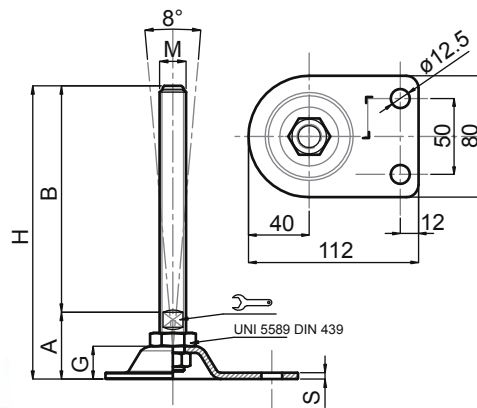
Embases tôle inox

ø 80 x 112

Embase inox Tige inox
Pied articulé oscillant fixeable



Version acier p. 26



CODE	DESIGNATION	DIMENSIONS							CHARGE MAXI
		S	B	A	⌘	M	G	H	
MA-15730/FIX	M16x150	3	150	39,5	13 ⬡	M16	19	189,5	20 000
MA-15732/FIX	M16x200	3	200	39,5	13 ⬡	M16	19	239,5	20 000
MA-15734/FIX	M20x150	3	150	40,5	17 ⬡	M20	19	190,5	20 000
MA-15736/FIX	M20x200	3	200	40,5	17 ⬡	M20	19	240,5	20 000

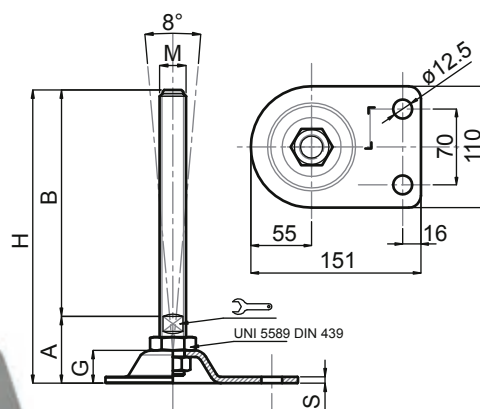
Embases tôle inox

ø 110 x 151

Embase inox Tige inox
Pied articulé oscillant fixeable



Version acier p. 26



CODE	DESIGNATION	DIMENSIONS							CHARGE MAXI
		S	B	A	⌘	M	G	H	
MA-15740/FIX	M16x150	4	150	41	17 ⬡	M16	19	191	25 000
MA-15742/FIX	M16x200	4	200	41	17 ⬡	M16	19	241	25 000
MA-15744/FIX	M20x150	4	150	42	17 ⬡	M20	19	192	25 000
MA-15746/FIX	M20x200	4	200	42	17 ⬡	M20	19	242	25 000
MA-15748/FIX	M24x150	4	150	43	20 ⬡	M24	19	193	30 000
MA-15750/FIX	M24x200	4	200	43	20 ⬡	M24	19	243	30 000

MATIERE Embase inox AISI 304.
Tige inox AISI livrée avec écrou.

NOTE Tige gyroscopique libre. Possibilité de blocage, par l'écrou, de la rotation et de l'inclinaison angulaire (+/- 4) permettant d'utiliser ces pieds aussi bien dans des poteaux borgnes, que dans des équerres de fixations avec écrou contre-écrou. Le blocage angulaire permet d'empêcher tout bruit et effet de levier sur les fixations (évite l'arrachage). Un écrou reprend la tige sous l'embase ainsi indéboîtable. Réalisation de dimensions de tiges filetées spéciales dès 200 pièces.

