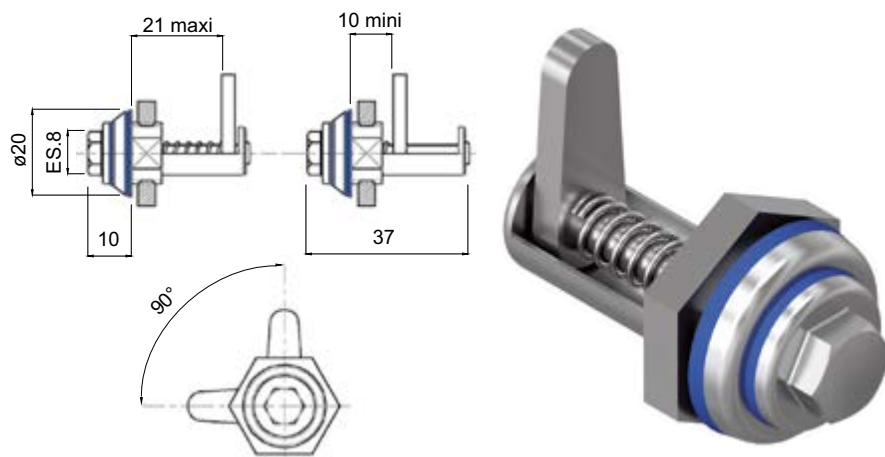


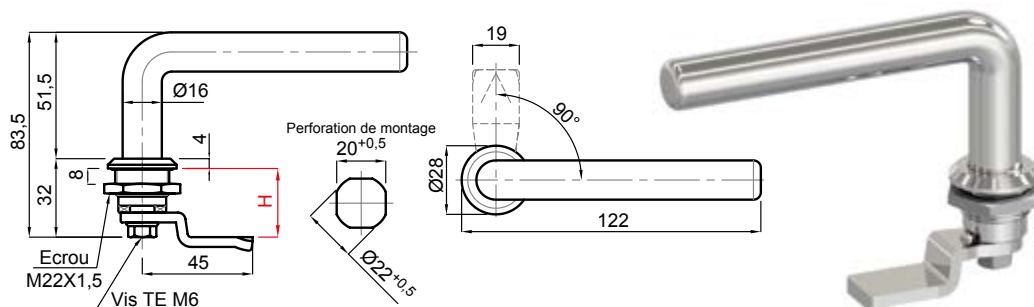
Accessoires hygiéniques



Fermetures 1/4 de tour
Inox - IP 67

CODE	DÉSIGNATION
MA-06A000008	Fermeture réglable D20

Accessoires hygiéniques



Poignée fermeture
Inox - IP 67
Inox AISI 304

CODE	DIMENSIONS	DÉSIGNATION
Type A	H	
MA-70070/L	18	Poignée fermeture 1/4 de tour D28 - IP 67
MA-70071/L	20	Poignée fermeture 1/4 de tour D28 - IP 67
MA-70072/L	22	Poignée fermeture 1/4 de tour D28 - IP 67
MA-70073/L	24	Poignée fermeture 1/4 de tour D28 - IP 67
MA-70074/L	26	Poignée fermeture 1/4 de tour D28 - IP 67
MA-70075/L	28	Poignée fermeture 1/4 de tour D28 - IP 67

matière

Inox AISI 304 (sur demande AISI 316).
Joint silicone bleu.

note

Serrure hygiénique certifiée IP 67 conçue pour se conformer à la réglementation.
La surface en contact avec l'environnement est lisse, sans interstice et équipée de joints d'étanchéité.