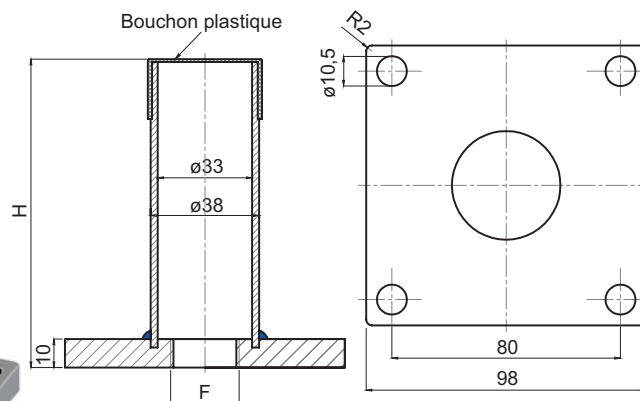
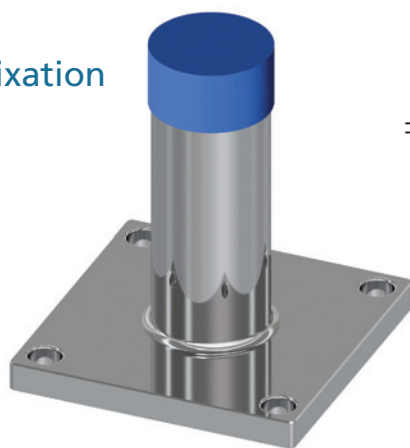
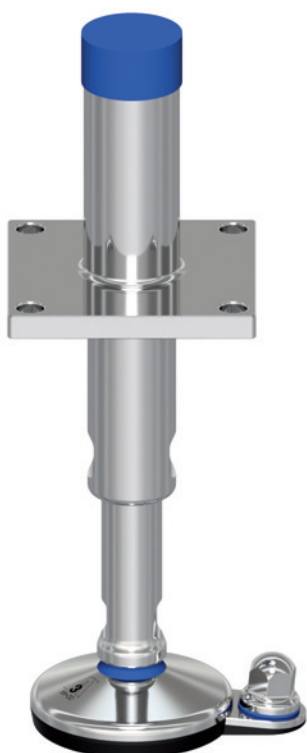


Accessoires

Platines de fixation
Inox

CODE	DÉSIGNATION	DIMENSIONS	
		M	H
MA-PST2485	Platine 98 x 98 x 10 + 4 trous Ø 10,5	M24	85
MA-PST24110	Platine 98 x 98 x 10 + 4 trous Ø 10,5	M24	110
MA-PST3085	Platine 98 x 98 x 10 + 4 trous Ø 10,5	M30	85
MA-PST30110	Platine 98 x 98 x 10 + 4 trous Ø 10,5	M30	110

Exemples



NOTE Sur demande
 - Pas fin.
 - Dimensions spéciales.
 - Sans perçage.

NOTE Platine de fixation pour pieds 3-A.
 Fixation par vis (non fournies) ou par soudage (dans ce cas la platine doit être fournie sans perçage).
 Matière : inox AISI 304, embout de tube PEBD bleu ou blanc.