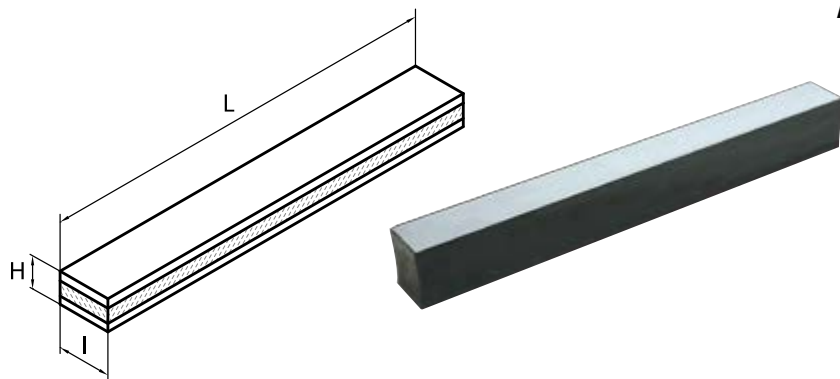


Accessoires antivibratoires

Barres antivibratoires
Série B



CODE	DÉSIGNATION	DIMENSIONS			ÉPAISSEUR ACIER	CHARGE MAXI daN
		H	I	L		
G-A2B50L	Barre antivibratoire 50x50x1000	50	50	1000	10	20/cm ²
G-A2B60L	Barre antivibratoire 60x60x1000	60	60	1000	10	20/cm ²
G-A2B80L	Barre antivibratoire 80x60x1000	60	80	1000	10	20/cm ²
G-A2B100L	Barre antivibratoire 100x60x1000	60	100	1000	10	20/cm ²

matière

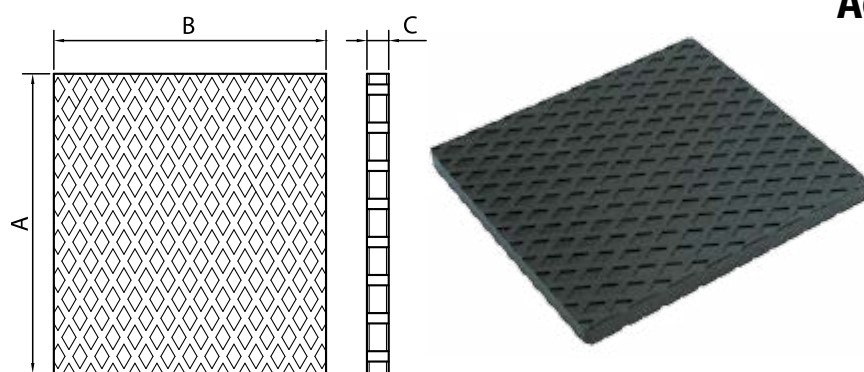
note

Corps : en élastomère NR/SBR. Dureté : 60° shore A (tolérance +/- 5 SH). Parties métalliques : en acier zingué.

Sur demande matière ou longueur spéciale.

Accessoires antivibratoires

Plaques antivibratoires
Série CQ



CODE	DÉSIGNATION	DIMENSIONS			CHARGE MAXI daN
		A	B	C	
G-A2CQ200	Plaque 220x201x16	220	201	16	15/cm ²

matière

note

Corps : en élastomère NR/SBR.

Sur demande matière ou longueur spéciale.