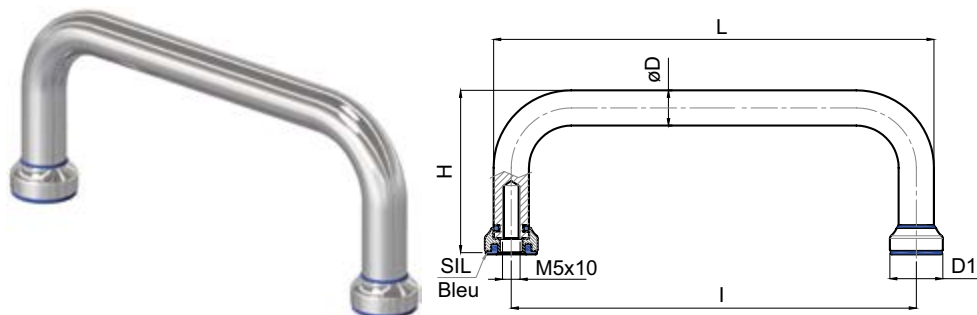


## Accessoires hygiéniques

Poignées inox 3A



CODE	DÉSIGNATION	DIMENSIONS					
		L	I	D	H	D1	M
MA-40003L/3A	Poignée inox poli 3A	98	88	10	46	15	M5x10
MA-40004L/3A	Poignée inox poli 3A	110	100	10	46	15	M5x10
MA-40005L/3A	Poignée inox poli 3A	130	120	10	46	15	M5x10
MA-40006L/3A	Poignée inox poli 3A	190	180	10	46	15	M5x10

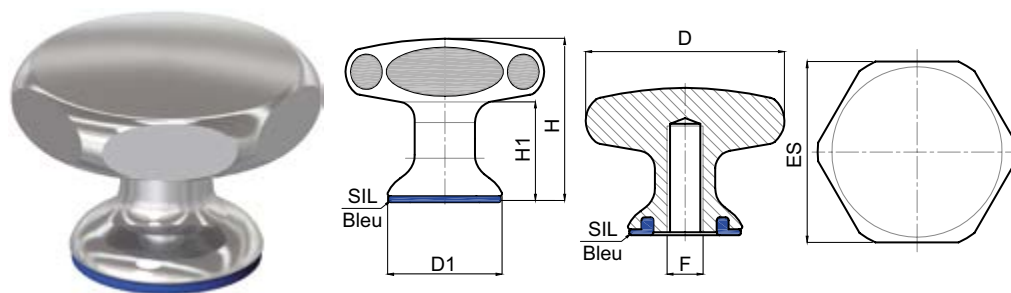
matière

Inox AISI 304 (sur demande AISI 316).  
Joint silicone bleu.



## Accessoires hygiéniques

Volants inox 3A



CODE	DÉSIGNATION	DIMENSIONS					
		D	D1	ES	M	H	H1
MA-30005/27SL20/3A	Volant D27 ES.24 M5 "3A"	27	15	24	M5x15	20	13
MA-30010E/33SL24/3A	Volant D33 ES.30 M6 "3A"	33	19	30	M6x20	24	13
MA-30020E/40SL28/3A	Volant D40 ES.36 M8 "3A"	40	25	36	M8x20	28	16
MA-30030E/50SL30/3A	Volant D50 ES.46 M10 "3A"	50	25	46	M10x25	30	16
MA-30050E/65SL40/3A	Volant D65 ES.60 M12 "3A"	65	31	60	M12x25	40	24

matière

Inox AISI 304 (sur demande AISI 316).  
Joint silicone bleu.

