

6010-3

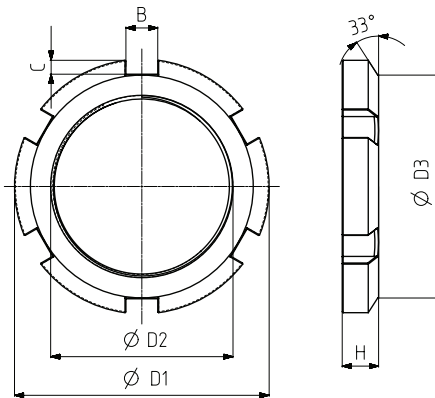


Ghiera (DIN 70852)

Ecrou de blocage (DIN 70852)



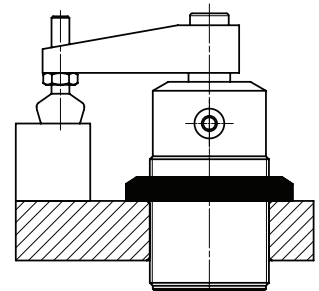
Modello Nr Modèle n°	B	C	ØD1	ØD2	ØD3	H
6010-3-25	7	3,3	56	M 40 x 1,5	49	8
6010-3-32	8	3,8	68	M 50 x 1,5	60	8
6010-3-40	8	3,8	75	M 55 x 1,5	67	8
6010-3-50	11	4,3	85	M 65 x 1,5	76	9



Note:
- Corpo in acciaio zincato

Note:
- Acier galvanisé (Cr3)

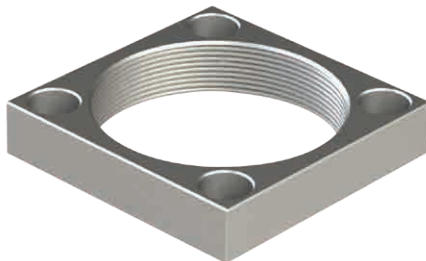
Istruzioni Di Montaggio
Options De Montage



- 1-Fissaggio della ghiera all'attrezzatura
- 2-Utilizzare con chiavi a settore

- 1-) Montage avec écrou de blocage par le dessus.
- 2-) Clé DIN 1810A

6010-4

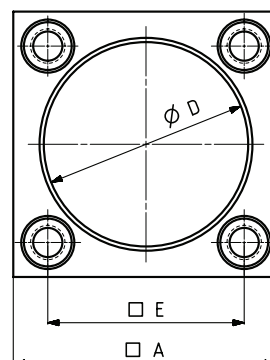
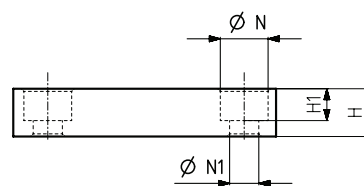


Flangia filettata

Bride de fixation



Modello Nr Modèle n°	A	E	ØD	H	H1	ØN	ØN1
6010-4-25	50	37	M 40 x 1,5	9	6	9	5,5
6010-4-32	60	45	M 50 x 1,5	12	7	11	6,5
6010-4-40	65	50	M 55 x 1,5	12	7	11	6,5
6010-4-50	75	58	M 65 x 1,5	15	9	13	8,5



Note:
- Corpo in acciaio zincato

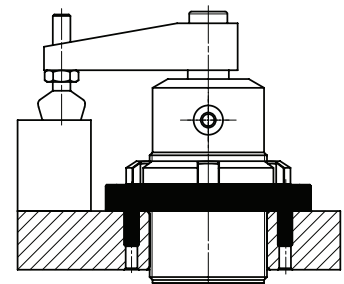
Vantaggi:
Evita il taglio del filetto nel montaggio

Note: I fori di fissaggio sono adatti ai modelli 6014 e 6015

Note:
- Acier galvanisé (Cr3)

Note : Cotes des fixations identiques aux code 6014 et 6015

Istruzioni di montaggio
Options de montage



- 1-Filettatura per montaggio su corpo del cilindro
- 2-Fissaggio con la ghiera all'attrezzatura
- 3-Fori con sede per viti di fissaggio

- 1-Montage par fixation sur bride
- 2-Montage avec écrou de blocage.
- 3-Montage avec bride.