


6022


Modello Nr Modèle n°	Pistone (Piston) Ø	Corsa (Course) (mm)	Lunghezza Max. ganasse (Longueur maxi de prise) (L)	Forza di serraggio (N) Force de serrage (N) 5 bar / for 5 bar		Pressione di esercizio (Pression d'utilisation)	Frequenza Max. (Fréquence maxi.)	Peso (Poids) (gr)
				Chiuso (Fermé)	Aperto (Ouvert)			
6022 - 16	16	8	4	24	18	1,5 - 7 bar	180 cycles/min	144
6022 - 20	20	12	6	47	35			255
6022 - 25	25	14	7	75	60			419
6022 - 32	32	16	8.5	100	85			719

L: lunghezza ganasse (cm) / L : Longueur maxi de prise M: Coppia teorica (Ncm) / M : Couple théorique

F: Forza di tenuta (N) / F : Capacité de maintien (N) P: Pressione di esercizio (bar) / P : Pression exercée (bar)

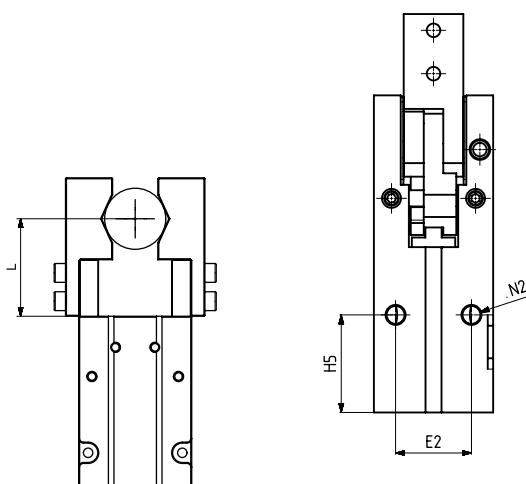
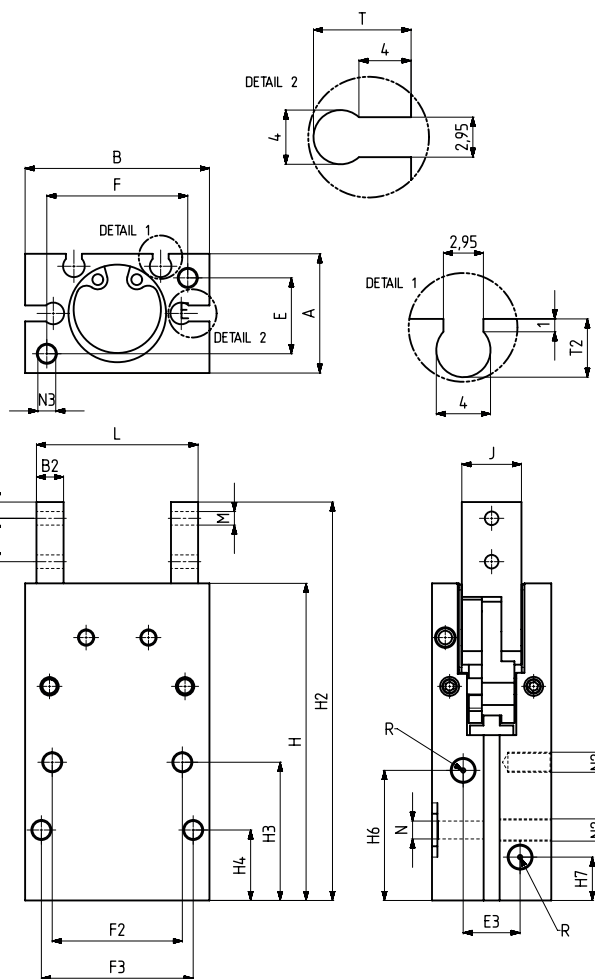
Forza di serraggio a 5 bar e lunghezza ganasse L = 3 cm / Force de serrage P= 5 bar - longueur de mâchoire L= 3cm


GANASCE PARALLELE

- Cilindro a doppia azione, magnetico
- Corpo in alluminio
- Ganasce in acciaio temprato
- La chiusura delle ganasce è generata dalla spinta del cilindro

Pince pneumatique à mouvement parallèle

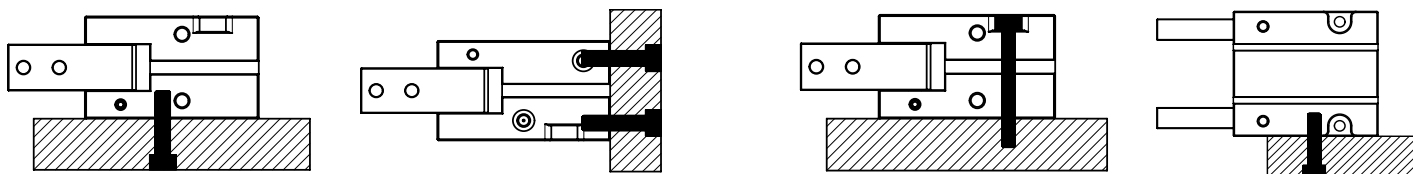
- Vérin à double effet et magnétique
- Corps aluminium.
- Levier en acier trempé
- Rainures de fixation sur le corps pour positionner le piston.


Istruzioni di montaggio

- Le pinze pneumatiche possono essere montate in 4 differenti posizioni

Options de montage

- La pince peut être montée de 4 façons différentes suivant dessin.



Modello Nr Modèle n°	A	B	B2	E	E2	E3	F	F2	F3	H	H2	H3	H4	H5	H6	H7	J	L Min	L Max	M	N	N2	N3	R	T	T2	X1	X2
6022 - 16	22	34	5	14	14	10,5	26	24	28	58,5	73,5	25,5	13	18	23,5	7	11	25	33	M3	3,3	M4	M4	M5	7	4,3	3	8
6022 - 20	26	45	6	16	16	15	35	30	36	69,5	88	29	13	19	26,5	8	12	32	44	M4	4,2	M5	M5	M5	10	4,3	4	10
6022 - 25	32	52	8	20	20	18	40	36	36	78,5	102,5	28,5	15	21,5	29	8	14	37	51	M5	4,2	M5	M6	M5	11	4,3	5	12
6022 - 32	40	60	10	26	26	24	46	44	50	90,5	120,5	37,5	18	30	34	10,5	18	43	59	M6	5	M6	M6	M5	11	5,5	7	15