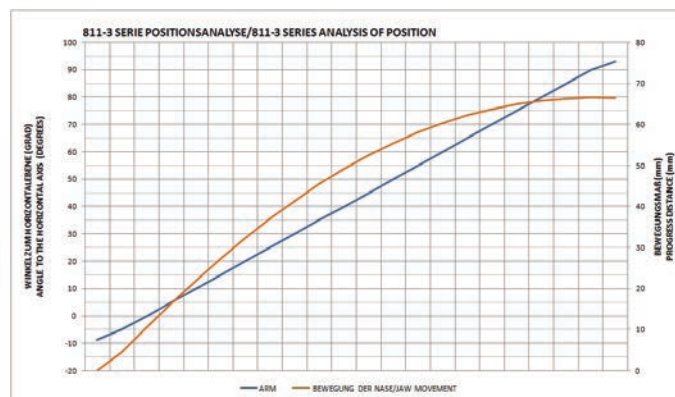


811



Modello Nr Modèle n°	Nero Noir	F1 (N)	F3 (N)	Fi	Peso (Poids) (gr)
				Carico (Charge) (F1.Fi)	
811-1	B811-.....	1000	2500	27:1	570
811-2	B811-.....	3500	4500	36:1	1045
811-3	B811-.....	4000	6000	38:1	1600

F1: Forza di esercizio (Force exercée), F3: Capacità di tenuta (Capacité de maintien)
Fi : Forza applicata (Force appliquée)



Base orizzontale

Corps avec base de montage horizontale

Caratteristiche del prodotto:

Questi prodotti sono adatti per lavori pesanti.

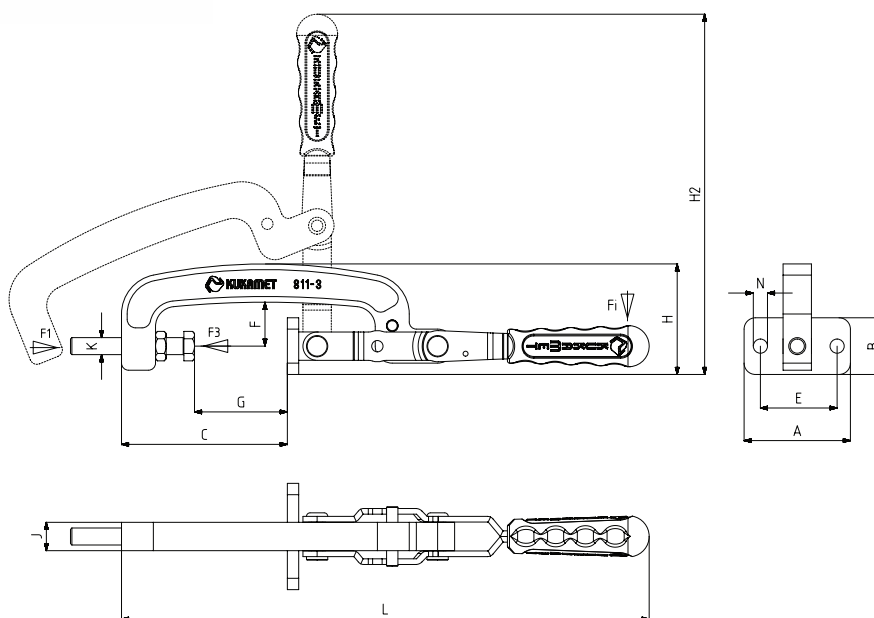
La ganaschia di serraggio è realizzata in acciaio forgiato.

Le altre parti sono realizzate in acciaio zincato resistente alla corrosione.

Caractéristiques du produit :

Les produits sont robustes et adaptés aux charges importantes.

Le corps robuste est réalisé en acier forgé. Les parties du mécanisme sont galvanisées pour une meilleure protection contre la corrosion.



Modello Nr Modèle n°	A	B	C	D	E	F	G Min.	G Max.	H	H2	J	K	L	M	N
811-1	58	35	75		40	24	20	48	60	185	12	8	262		8
811-2	68	38	100		45	28	35	68	69	265	16	10	337		8
811-3	78	38	118		54	31	21	80	77	253	20	12	372		10