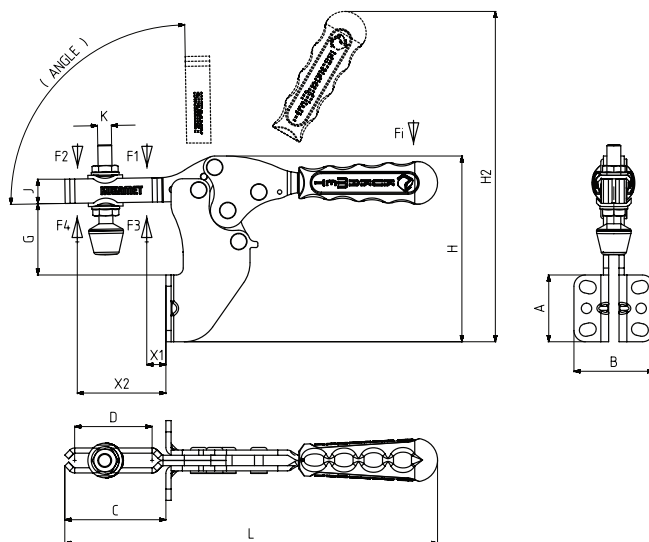


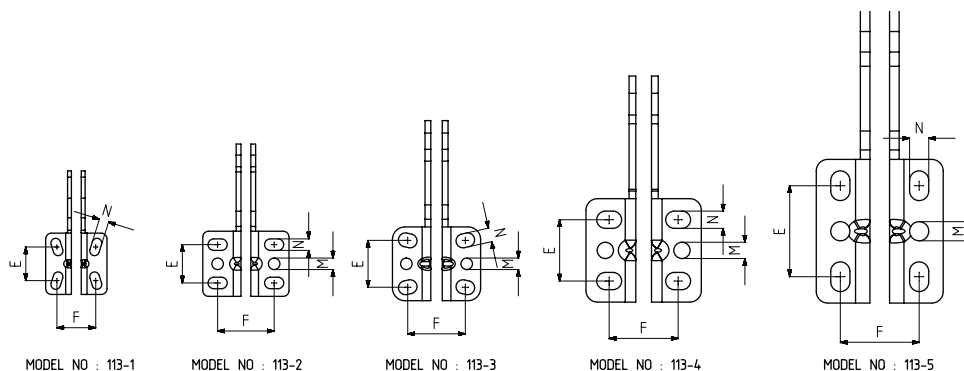
Modello Nr Modèle n°	Acciaio Inox Inox	Nero Noir	F1 (N)	F2 (N)	F3 (N)	F4 (N)	Fi		Filetto Puntale Tige Fileté	Angolo (Angle) (+ 5 °)	Peso (Poids) (gr)
							(X1)Carico Charge (F1 : Fi)	(X2)Carico Charge (F2 : Fi)			
113 - 1	S 113 -	B 113-	850	650	1000	800	7:1	3:1	M5X35	90 °	155
113 - 2	S 113 -	B 113-	1000	750	1200	1000	7:1	3:1	M6X40	90 °	270
113 - 3	S 113 -	B 113-	2300	1250	2500	1350	8:1	4:1	M8X50	90 °	420
113 - 4	S 113 -	B 113-	3500	1800	3650	2000	9:1	4:1	M10X70	90 °	940
113 - 5	S 113-	B 113-	4500	2000	5000	2125	10:1	5:1	M12X80	90 °	1840

F1 - F2 : Forza di esercizio (Force exercée) , F3 - F4 : Capacità di tenuta (Capacité de maintien) , Fi : Forza applicata (Force appliquée)


113


Base frontale

Corps avec base de montage frontale



Modello Nr Modèle n°	A	B	C	D	E	F	G	H	H2	J	K	L	M	N	X1	X2
113 - 1	32	32	39.5	28	13,5-21,5	19-21,5	22.5	73	128	10	M5	148		5x10	12	30
113 - 2	34	45	60	47	20	25,5-33,5	34	90	149	14	M6	184	6	6x10	13	48
113 - 3	38.5	46	58	42	24-25	27,5-32,5	41	107	183	14	M 8	215	6	7x9,5	16	44
113 - 4	54	60	91	73	32	32-40	46.5	135	230	19	M10	296	8.5	9x13	18	74
113 - 5	75	66	117	92	42-53	42	53	177	291	25.5	M12	345	10	10x15,5	25	95