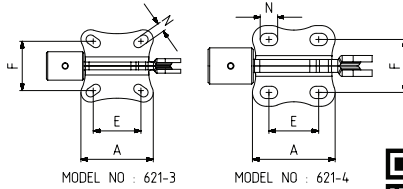


621



Base orizzontale saldata

Corps avec base de montage horizontale à souder articulation du vérin arrière

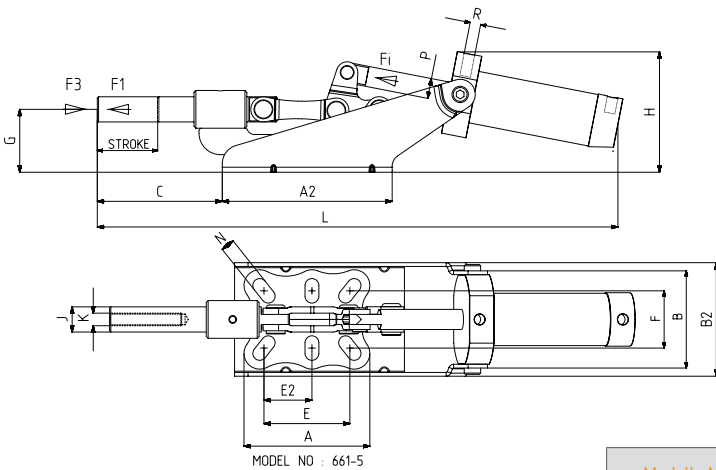


Modello Nr Modèle n°	Nero Noir	F1 (N)	F3 (N)	Fj (N)	Vn (dm³)	Corsa (apertura) Course	Peso (Poids) (gr)	BAR
621 - 3 - 012	B 621 -	2500	2960	300	0.25	33	1140	6
621 - 3 - 014	B 621 -	2500	3200	500	0.51	33	1310	6
621 - 4 - 016	B 621 -	4500	6650	750	1.04	40	2230	6
621 - 4 - 018	B 621 -	4500	7200	750	1.04	40	2260	6
621 - 5 - 020	B 621 -	7500	15000	1100	2	48	3860	6

F1 - F2 : Forza di esercizio (Force exercée), F3 - F4 : Capacità di tenuta (Capacité de maintien), Fj : Forza applicata (Force appliquée)
Vn = consumo di aria per ogni pressione doppia a 6 bar (Vn = consommation d'air aller retour à 6 bar)

Cilindro pneumatico a doppia azione, magnetico e con ammortizzatore
Vérin à double effet : magnétique et avec amortisseur

Modello Nr Modèle n°	A	A2	B	B2	C	D	E	E2	F	F2	G	H	J	K	L	M	N	P	R	Kolben Ø
621 - 3 - 012	56	226	51	68	70		32,5 - 41		35 - 41	35	35	65	12	M8	296		7 x 12	10	G1/8	25
621 - 3 - 014	56	243	58	68	70		32,5 - 41		35 - 41	35	35	71.5	14	M8	314		7 x 12	12	G1/8	32
621 - 4 - 016	64	289	77	78	84		34,5 - 42,5		41	41	43	89	16	M10	375		9,5x13,5	16	G1/8	40
621 - 4 - 018	64	289	77	78	84		34,5 - 42,5		41	41	43	89	18	M10	375		9,5x13,5	16	G1/8	40
621 - 5 - 020	100	355	79	92.25	101		61,5 - 75	34,5 - 41,5	37 - 54	45	51	105	20	M12	460		11 x 22	20	G1/8	50

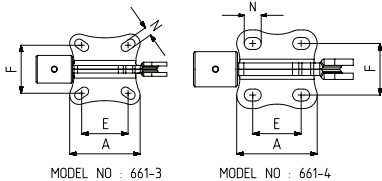


661



Base orizzontale saldata

Corps avec base de montage horizontale à souder articulation du vérin frontale



Modello Nr Modèle n°	Nero Noir	F1 (N)	F3 (N)	Fj (N)	Vn (dm³)	Corsa (apertura) Course	Peso (Poids) (gr)	BAR
661 - 3 - 012	B 661 -	2500	2960	300	0.25	33	860	6
661 - 3 - 014	B 661 -	2500	3200	500	0.51	33	1010	6
661 - 4 - 016	B 661 -	4500	6650	750	1.04	40	1800	6
661 - 4 - 018	B 661 -	4500	7200	750	1.04	40	1830	6
661 - 5 - 020	B 661 -	7500	15000	1100	2	48	3220	6

F1 - F2 : Forza di esercizio (Force exercée), F3 - F4 : Capacità di tenuta (Capacité de maintien), Fj : Forza applicata (Force appliquée)
Vn = consumo di aria per ogni pressione doppia a 6 bar (Vn = consommation d'air aller retour à 6 bar)

Cilindro pneumatico a doppia azione, magnetico e con ammortizzatore
Vérin à double effet : magnétique et avec amortisseur

Modello Nr Modèle n°	A	A2	B	B2	C	D	E	E2	F	G	H	J	K	L	M	N	P	R	Kolben Ø
661 - 3 - 012	56	90	51	68	70		32,5 - 41		35 - 41	35	72	12	M8	292		7 x 12	10	G1/8	25
661 - 3 - 014	56	100	58	68	70		32,5 - 41		35 - 41	35	79	14	M8	312		7 x 12	12	G1/8	32
661 - 4 - 016	64	115	77	78	84		34,5 - 42,5		41	43	100	16	M10	372		9,5 x 13,5	16	G1/8	40
661 - 4 - 018	64	115	77	78	84		34,5 - 42,5		41	43	100	18	M10	372		9,5 x 13,5	16	G1/8	40
661 - 5 - 020	100	170	79	92	101		61,5 - 75	34,5 - 41,5	37 - 54	51	110	20	M12	456		11 x 22	20	G1/8	50