

651



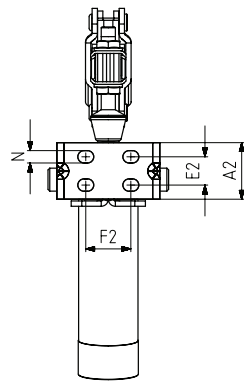
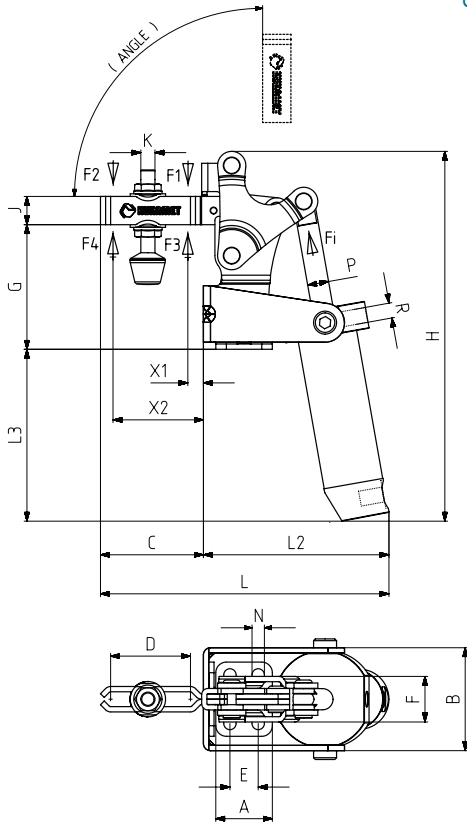
Nouveauté

Modello Nr Modèle n°	Nero Noir	F1 (N)	F2 (N)	F3 (N)	F4 (N)	Fi (N)	Vn (dm <sup>3</sup> )	Angolo (Angle) (+ 5 °)	Peso (Poids) (gr)	BAR
651 - 2	B 651 - ....	1200	700	1400	925	300	0.25	100 °	570	6
651 - 3	B 651 - ....	2000	1400	2500	1560	500	0.51	100 °	910	6
651 - 4	B 651 - ....	3000	2000	3300	2200	750	1.04	100 °	1945	6
651 - 5	B 651 - ....	4500	2500	5000	3000	1100	2	100 °	3678	6

F1 - F2 : Forza di esercizio (Force exercée), F3 - F4 : Capacità di tenuta (Capacité de maintien), Fi : Forza applicata (Force appliquée)

Vn = consumo di aria per ogni pressione doppia a 6 bar (Vn = consommation d'air aller retour à 6 bar)

**Base verticale**  
Corps avec base de montage verticale



MODEL NO : 651-2

MODEL NO : 651-3

MODEL NO : 651-4

MODEL NO : 651-5

**Cilindro pneumatico a doppia azione, magnetico e con ammortizzatore**  
Vérin à double effet : magnétique et avec amortisseur



Modello Nr Modèle n°	A	A2	B	C	D	E	E2	F	F2	G	H	J	K	L	L2	L3	N	X1	X2	P	R	Kolben Ø
651 - 2	26	26	51	54	42	12.5	12.5	25-29	25-29	65	180	13	M6	146	92	82	6x8	12	42	10	G1/8	25
651 - 3	32	32	60	57	42	16	16	23,5-27,5	23,5-27,5	70.5	210	16	M8	164	106	98	7x9	15	42	12	G1/8	32
651 - 4	50	50	79	89	67	32	32	45	45	100	255	20	M10	230	141	101	9	22	70	16	G1/8	40
651 - 5	65	65	91	113	94	41,5	41,5	57	57	130	311	25	M12	286	172	114	11	25	91	20	G1/8	50