

682

Modello Nr Modèle n°	F1 (N)	F2 (N)	F3 (N)	F4 (N)	Fi (N)	Vn (dm ³)	Angolo (Angle)	Peso (Poids) (gr)	BAR
682 - 4	2500	1800	9000	6000	750	1,28	90°	5590	6
682 - 6	4000	2400	18000	12000	1150	2,5	90°	9944	6
682 - 8	6000	4000	30000	20000	1850	5,13	90°	21269	6

F1 - F2 : Forza di esercizio (Force exercée), F3 - F4 : Capacità di tenuta (Capacité de maintien), Fi : Forza applicata (Force appliquée)

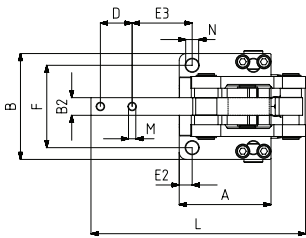
Vn = consumo di aria per ogni pressione doppia a 6 bar (Vn = consommation d'air aller retour à 6 bar)



Base orizzontale

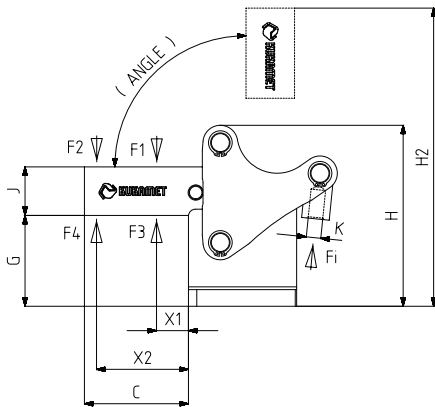
Corps avec base de montage horizontale

Cilindro pneumatico a doppia azione, magnetico e con ammortizzatore
Vérin à double effet : magnétique et avec amortisseur



Modello Nr Modèle n°	A	B	B2	C	D	E	E2	E3	F	G	H	H1	H2	J	K	L	M	N	X1	X2	P	R	Kolben Ø	Corsa Course
682 - 4	77	90	15	75	27		10	47	70	65,5	130,5	240	371	35	M12X1,25	182	6,2	11	18	64	16	G1/4	40	80
682 - 6	93	105	20	85	26		11	54	83	71	157,5	287	445	40	M16X1,50	219	8,2	12,5	18	69	20	G1/4	50	100
682 - 8	125	145	30	115	40		15	67	115	94	212	333	545	60	M16X1,50	288	12,2	16,5	18	92	20	G3/8	63	125

682-M



Modello Nr Modèle n°	F1 (N)	F2 (N)	F3 (N)	F4 (N)	Fi (N)	Vn (dm ³)	Angolo (Angle)	Peso (Poids) (gr)
682-M-4	2500	1800	9000	6000	750	1,28	90°	3100
682-M-6	4000	2500	18000	12000	1150	2,5	90°	4900
682-M-8	6500	4000	30000	20000	1850	5,13	90°	11600

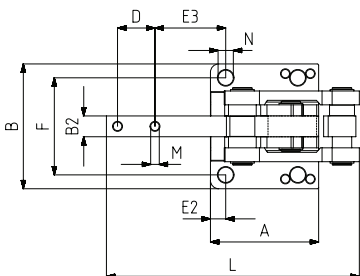
F1 - F2 : Forza di esercizio (Force exercée), F3 - F4 : Capacità di tenuta (Capacité de maintien), Fi : Forza applicata (Force appliquée)

Vn = consumo di aria per ogni pressione doppia a 6 bar (Vn = consommation d'air aller retour à 6 bar)



Base orizzontale

Corps avec base de montage horizontale



Modello Nr Modèle n°	A	B	B2	C	D	E	E2	E3	F	G	H	H2	J	K	L	M	N	X1	X2	P	R	Kolben Ø	Hub
682-M-4	77	90	15	75	27		10	47	70	65,5	131	216	35	M12X1,25	182	6,2	11	18	64	16	G1/4	40	80
682-M-6	93	105	20	85	26		11	54	83	71	158	249	40	M16X1,50	219	8,2	12,5	18	69	20	G1/4	50	100
682-M-8	125	145	30	115	40		15	67	115	94	212	336	60	M16X1,50	288	12,2	16,5	18	92	20	G3/8	63	125