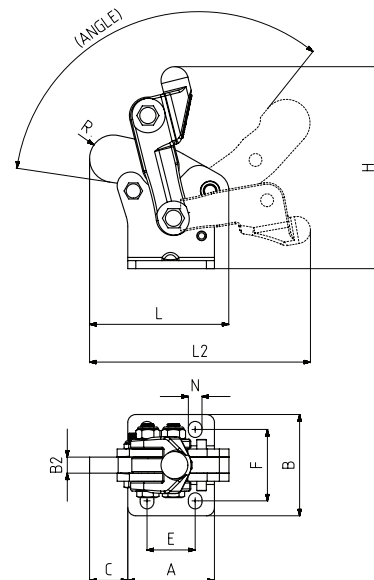


221

Nouveauté



Modello Nr Modèle n°	F1 (N)	Fi	Angolo (Angle) (+ 5 °)	Peso (Poids) (gr)
		Carico (Charge) (F1)		
221-4	7000	5;1	120°	960
221-6	11000	5;1	120°	1810



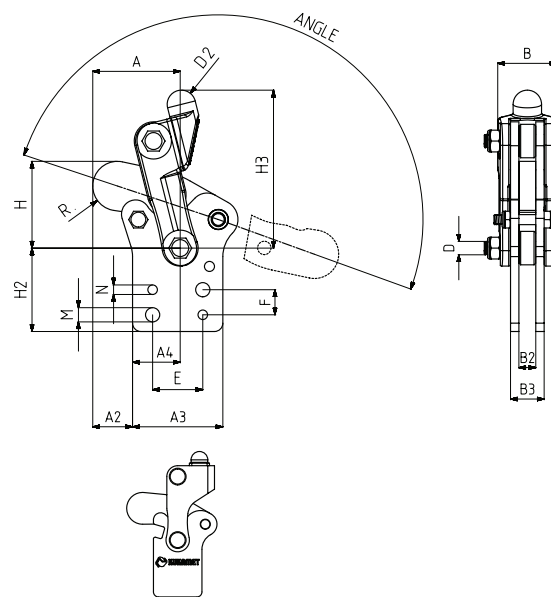
**Base orizzontale**  
Corps avec base de montage horizontale

Modello Nr Modèle n°	A	B	B2	C	D	E	F	H	L	L2	N	R
221-4	54	63	10	24		30	43 - 46	126	87	138	8.5X10	15
221-6	70	74	12	32		45	51 - 53	159	112	182	10.5X11.5	18

222



Modello Nr Modèle n°	F1 (N)	Angolo (Angle) (+ 5 °)	Peso (Poids) (gr)
222-2	2500	190	220
222-4	7000	190	960
222-6	11000	190	1810



**Base verticale fissa**  
Corps avec base de montage verticale avec fixation

MODEL NO : 2  
MODEL NO : 222-2 ARM AUS GESCHWEIßTEM BLECH / Welded steel arm  
MODEL NO : 222-4/6 ARM AUS GESCHWEIßTEM STAHL / Forged steel arm

Modello Nr Modèle n°	A	A2	A3	A4	B	B2	B3	D	D2	E	F	H	H2	H3	M	N	R
222-2	30,5	16	29	14,5	18,5	6	12	M6	Ø10			28,5	34	53			9,5
222-4	52	23,5	54	28,5	36	10	20	M8	Ø17	30	15	52	50	94,5	8,5	5,7	15
222-6	69	32	70	37	46	12	22	M10	Ø22	45	20	73	61,5	120	10,5	7,7	18,5