

361-T

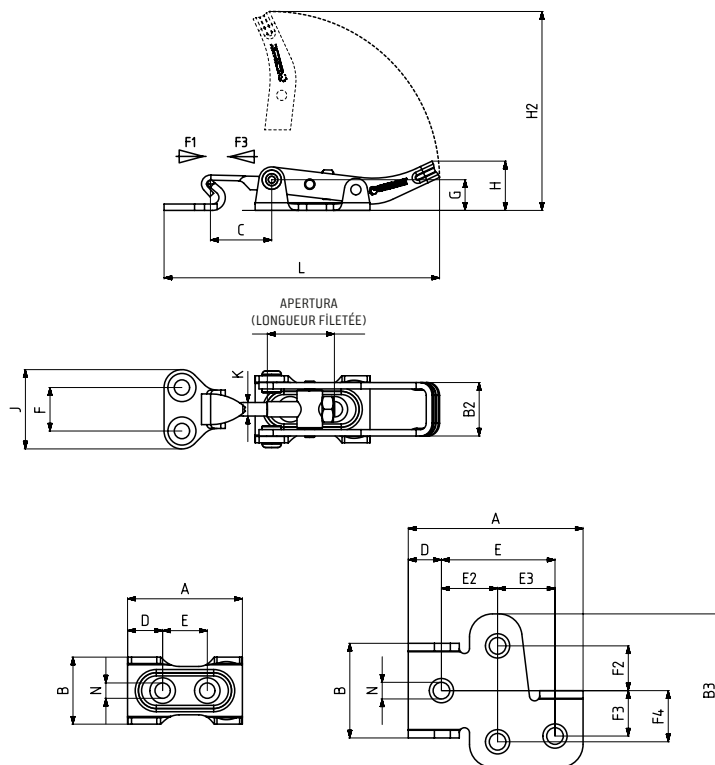


**Nuovo**

MODELLO NR	INOX	F1 (N)	F3 (N)	CORSA (apertura) (COURSE) (Longueur filetée)	PESO (POIDS) (gr ±%2)
361-2-T	S361 - ....	1400	1650	25	85
361-3-T	S361 - ....	1600	1800	25	205

F1 : FORZA DI ESERCIZIO ( FORCE EXERCEE ) , F3 : CAPACITA' DI TENUTA ( CAPACITE DE MAINTIEN )

**Base Orizzontale - Gancio ad Uncino**  
Corps Avec Base de Montage Horizontale



MODELLO NR (N° MODELE) : 361-2-T

MODELLO NR (N° MODELE) : 361-3-T



311-Y

Pagina/Page: 39



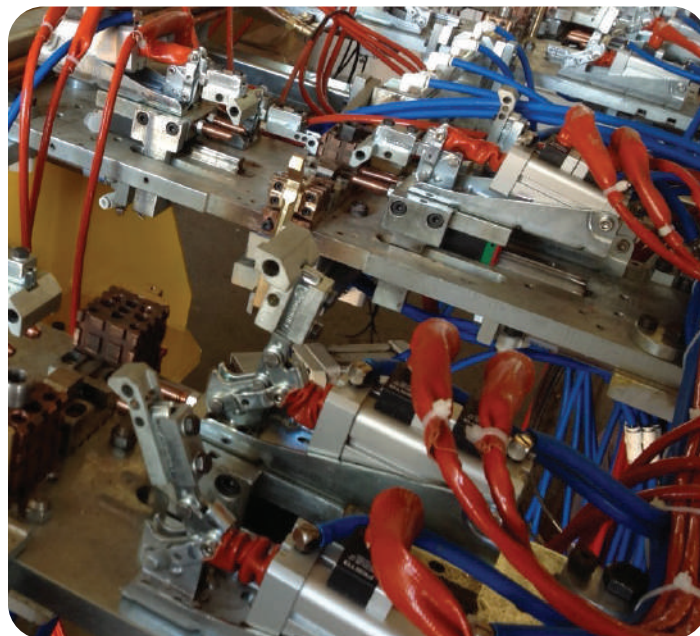
362

Pagina/Page: 49



363

Pagina/Page: 49



MODELLO NR	A	B	B2	B3	C min.	C max.	D	E	E2	E3	F	F2	F3	F4	G	H	H2	J	K	L min.	L max.	N
361-2-T	45	26	21	-	15,5	25,5	13,75	17,5	-	-	17	-	-	-	12	19,5	78	28,5	M6	99	109	Ø 6
361-3-T	68,5	37	31,5	60	20	25	13	44,5	22	22,5	-	17,5	17,75	20	15	22	112	40	M8	133	138	Ø 6