

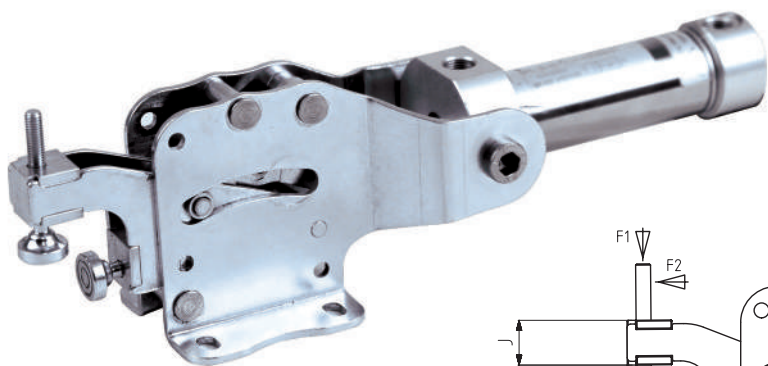
691



MODELLO NR	F1 (N)	F2 (N)	F3 (N)	F4 (N)	F <sub>i</sub> (N)	V <sub>n</sub> (dm <sup>3</sup> )	PESO (POIDS) (gr ±%2)	BAR
691-1	1000	1000	1000	1000	300	0,25	641	6
691-2	2000	2000	2000	2000	500	0,51	1173	6
691-3	3000	3000	3000	3000	750	1,04	2440	6

F1 : FORZA DI ESERCIZIO ( FORCE EXERCICE ) , F3 : CAPACITA' DI TENUTA ( CAPACITE DE MAINTIEN ) , F<sub>i</sub> : FORZA APPLICATA ( FORCE APPLIQUEE )

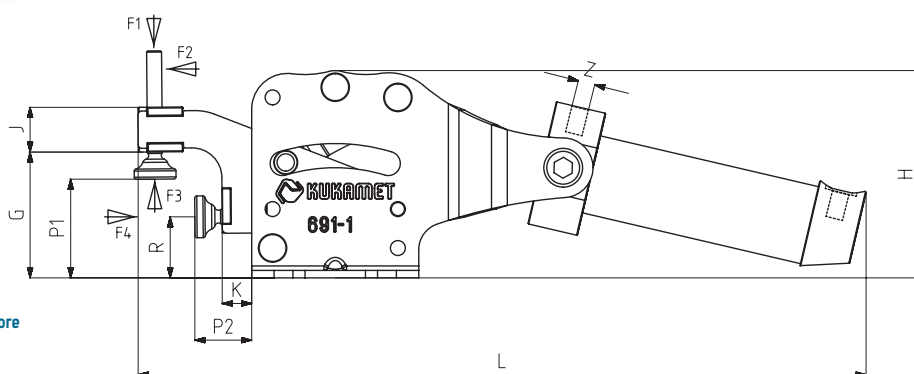
V<sub>n</sub>, CONSUMO D'ARIA PER DOPPIA CORSA IN dm<sup>3</sup> A 6 BAR. ( V<sub>n</sub> = consommation d'air aller retour à 6 bar )



### Base Orizzontale

### Base de Montage Horizontale

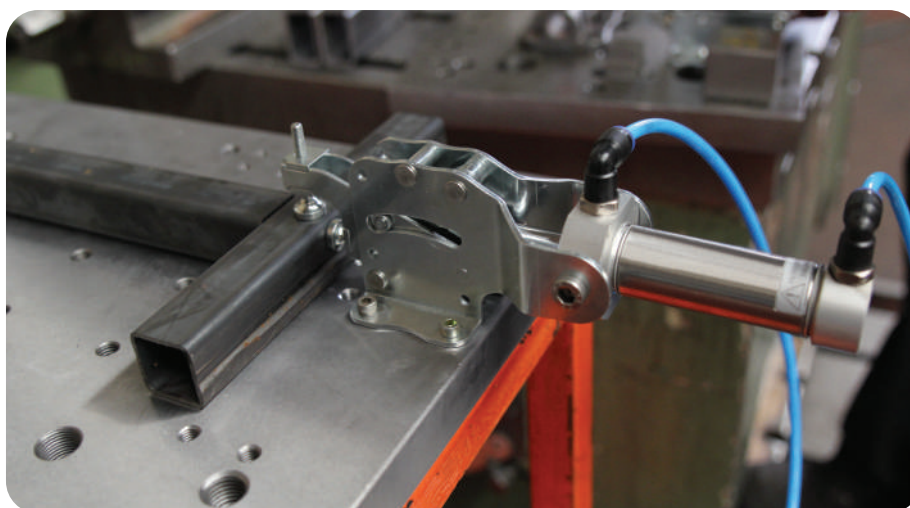
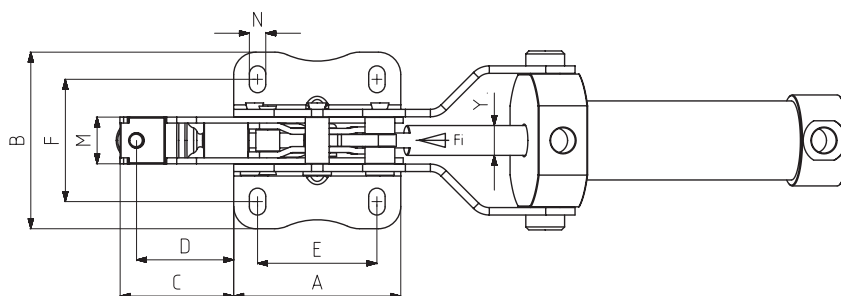
Cilindrico pneumatico a doppia azione, magnetico e con ammortizzatore  
Vérin à double effet : magnétique et avec amortisseur



611  
Pagina/Page: 70

711  
Pagina/Page: 88

252  
Pagina/Page: 38



MODELLO NR	A	B	C	D	E	F	G	H	J	K	L	M	N	P1 Min.	P1 Max.	P2 Min.	P2 Max.	R	Y	Z	PISTON Ø
691-1	56	59,5	38	32,5	40	41	42	70	15	10	244	16	5,5 x 9	15	33	19	37	20,5	10	G1/8	25
691-2	75	79,5	48	41	50	56	52	88	20	12	291	20	6,5 x 13	24	41	22	39	24,5	12	G1/8	32
691-3	90	101,5	58	50	50	71	62	105	25	15	356,5	30	8,5 x 18,5	23	49	28	54	29	16	G1/8	40