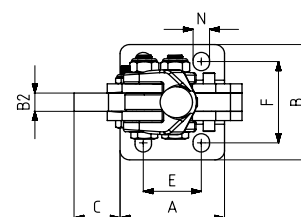
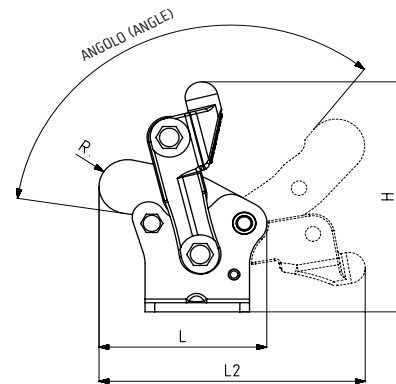




MODELLO NR	F1 (N)	Fi	ANGOLO (ANGLE) (± 5 °)	PESO (POIDS) (gr ±%2)
		CARICO (CHARGE) (F1)		
221-2	2500	5:1	120°	240
221-4	7000	5:1	120°	940
221-6	11000	5:1	120°	1820

F1: FORZA DI ESERCIZIO (FORCE EXERCEE) , Fi: FORZA APPLICATA (FORCE APPLIQUEE)



Base Orizzontale
Base de Montage Horizontale



221-L
Pagina/Page: 25



241
Pagina/Page: 32



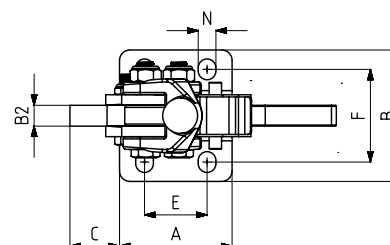
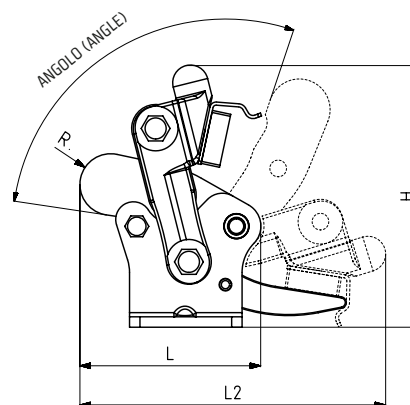
921
Pagina/Page: 122

MODELLO NR	A	B	B2	C	E	F	H	L	L2	N	R
221-2	36	48,5	6	17,5	20	32	72	56	90	6,5 x 8,5	9,5
221-4	54	63	10	16	30	44,5	126	79	138	8,5 x 10	15
221-6	70	74	12	32	45	52	159	112	188	10,5 x 11,5	18



MODELLO NR	F1 (N)	Fi	ANGOLO (ANGLE) (± 5 °)	PESO (POIDS) (gr ±%2)
		CARICO (CHARGE) (F1)		
221-4-L	7000	5:1	100°	1070
221-6-L	11000	5:1	100°	2025

F1: FORZA DI ESERCIZIO (FORCE EXERCEE) , Fi: FORZA APPLICATA (FORCE APPLIQUEE)



Base Orizzontale (Con Arresto Quando Aperta)
Corps Avec Base de Montage Horizontale (Verouillée Ouverte)



221
Pagina/Page: 25



241-L
Pagina/Page: 33



913
Pagina/Page: 120

MODELLO NR	A	B	B2	C	E	F	H	L	L2	N	R
221-4-L	54	63	10	16	30	44,5	126	79	138	8,5 x 10	15
221-6-L	70	74	12	32	45	52	159	112	188	10,5 x 11,5	18

distribué en France par APAAX