

MODELLO NR	NERO (NOIR)	F1 (N)	F2 (N)	F3 (N)	F4 (N)	F5 (N)	F6 (N)	F7 (N)	F8 (N)	Fi		ANGOLO (ANGLE) (± 5 °)		PESO (POIDS) (gr ±%2)		
										(X1) CARICO (CHARGE) (F1:Fi)	(C1) CARICO (CHARGE) (F2:Fi)	Angolo di inclinazione del braccio / Angle d'inclinaison du bras		C1	C2	C3
												POS 1	POS 2			
211 - 1 - D	B 211 -	750	500	200	100	1000	680	300	200	12:1	8:1	105°	-	138	157	160
211 - 2 - D	B 211 -	1200	700	350	250	1400	925	510	370	12:1	7,5:1	105°	-	206	234	254
211 - 3 - D	B 211 -	2000	1400	700	500	2500	1560	910	680	11:1	8:1	105°	-	374	413	450
211 - 4 - D	B 211 -	3000	2000	1100	850	3300	2200	1350	1080	11,5:1	8:1	135°	105°	782	864	924
211 - 5 - D	B 211 -	4500	2500	1300	1000	5000	3000	1445	1190	12:1	7:1	135°	105°	1364	1468	1567

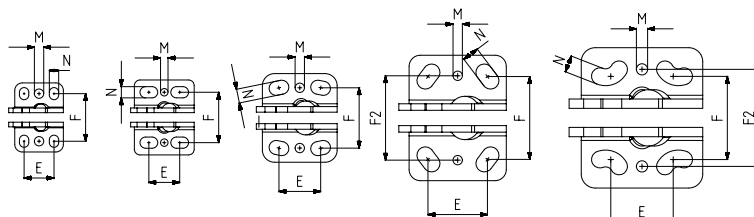
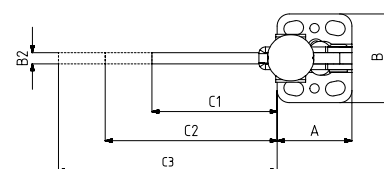
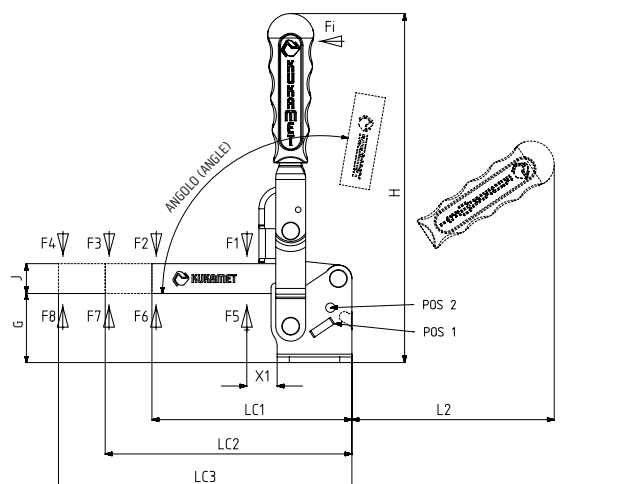
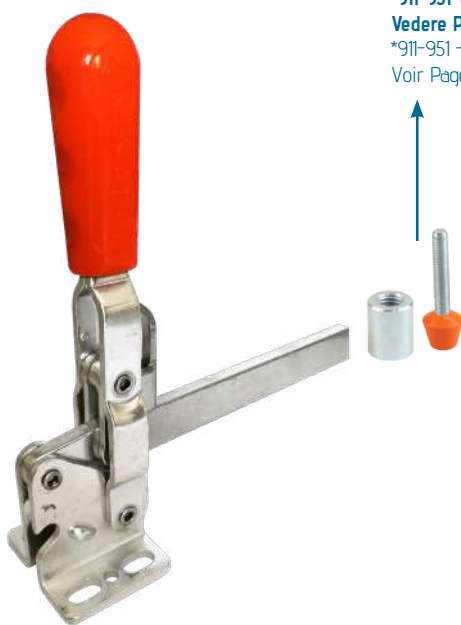
F1 - F2 - F3 - F4 : FORZA DI ESERCIZIO (FORCE EXERCÉE), F5 - F6 - F7 - F8 : CAPACITA' DI TENUTA (CAPACITE DE MAINTIEN), Fi : FORZA APPLICATA (FORCE APPLIQUEE)

211-D



Base Orizzontale
Base de Montage Horizontale

*911-951-G (pagina 120-123)
Vedere Pagina Accessori
*911-951-G (page 120-123)
Voir Pages Accessoires



MODELLO NR (N° MODELE) : 211-1-D

MODELLO NR (N° MODELE) : 211-2-D

MODELLO NR (N° MODELE) : 211-3-D

MODELLO NR (N° MODELE) : 211-4-D

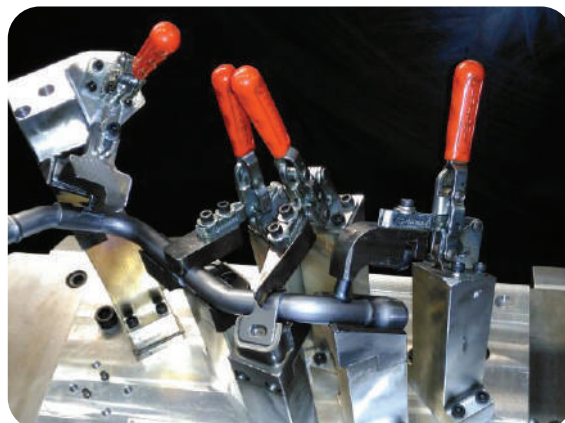
MODELLO NR (N° MODELE) : 211-5-D

211-D-L
Pagina/Page: 24

211
Pagina/Page: 17

111-D
Pagina/Page: 7

915
Pagina/Page: 121



MODELLO NR	A	B	B2	C1	C2	C3	E	F	F2	G	H	J	LC1	LC2	LC3	L2	M	N	X1
211 - 1 - D	26	37	5	44	94	144	16	25,5	25,5	23	125	10	70	120	170	73	Ø5	5 x 6,5	18
211 - 2 - D	32	40	5	62	112	162	16,5	27	27	26	141	13	94	144	194	85	Ø4	6 x 9,5	20
211 - 3 - D	40	47,5	6	67	117	167	22,5	32,3	32,3	37	187	16	107	157	207	110	Ø5	7,5 x 10,5	25
211 - 4 - D	52	67	8	100	150	200	31,5	44,5	45,2	47	240	20	152	202	252	160	Ø5	9 x 14,5	34
211 - 5 - D	65	75	10	130	180	230	33,5	44,5	52	58	263	25	195	245	295	165	Ø6	9 x 19,5	42