

6011



MODELLO NR	F1 (N)	Vn (dm <sup>3</sup> )	CORSA (COURSE)	PESO (POIDS) (gr ±%2)	BAR
6011 - 25R	200	0,1	28	360	6
6011 - 25L	200	0,1	28	360	6
6011 - 32R	300	0,23	26	600	6
6011 - 32L	300	0,23	26	600	6
6011 - 40R	600	0,4	26	780	6
6011 - 40L	600	0,4	26	780	6
6011 - 50R	900	0,96	38	1430	6
6011 - 50L	900	0,96	38	1430	6

F1 : FORZA DI ESERCIZIO ( FORCE EXERCÉE )

Vn, CONSUMO D'ARIA PER DOPPIA CORSA IN dm<sup>3</sup> A 6 BAR. ( Vn = consommation d'air aller retour à 6 bar )

**Note: Utilizzare solo con aria oliata.**

Note : utiliser seulement avec air filtré et lubrifié.

**CILINDRO A STAFFA ROTANTE, PNEUMATICO CON BLOCCO - SEZIONE QUADRA**

- Cilindro a doppio effetto magnetico
- Corpo in alluminio anodizzato
- Stelo del pistone in acciaio inox lucidato
- Un adattatore protegge lo stelo del pistone da scintille di saldatura da fattori esterni.
- Scanalature nel corpo per sensori tipo T e C per controllo fine corsa.

Accessori: (non inclusi nel prezzo)

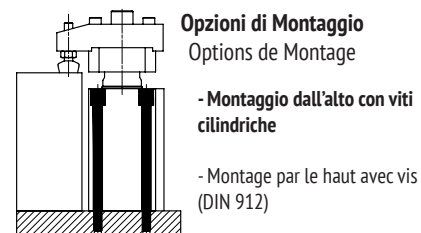
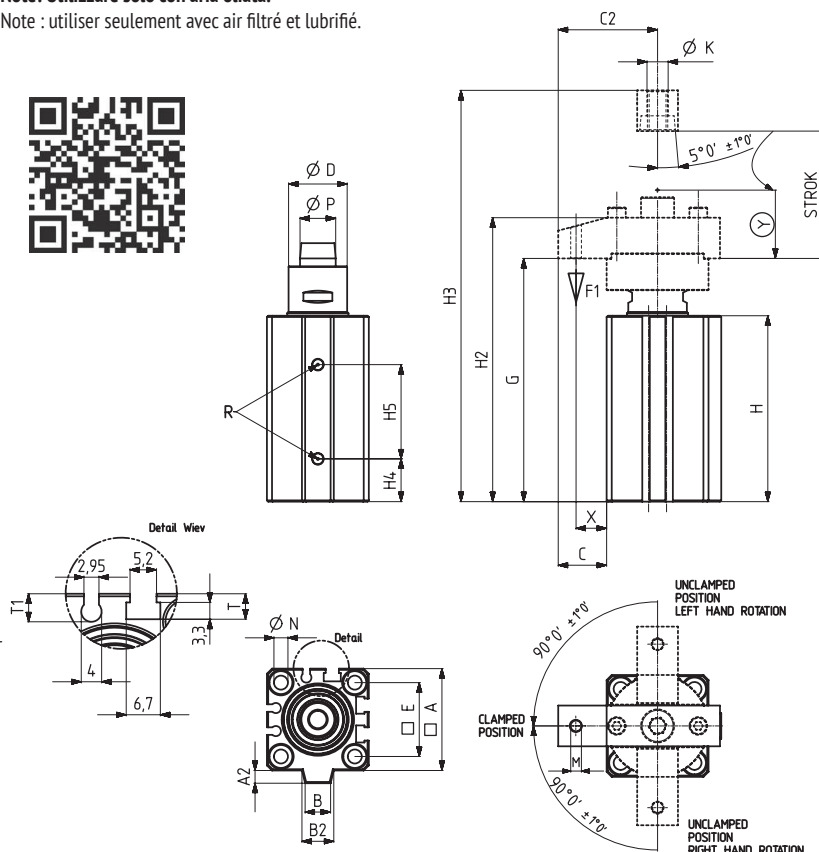
- 1-) Adattatore proteggi stelo pistone (6010-5)
- 2-) Staffa di bloccaggio (6010-6)
- 3-) Puntali (911,912,913,914,915,916)
- 4-) Adattatore della staffa di bloccaggio (6010-8)

Vérin Pour Bridage Pneumatique Base Carrée

- Vérin à double effet et magnétique
- Corps aluminium anodisé résistant à la corrosion
- La tige piston est chromée dur pour une meilleure résistance à l'usure et à la corrosion
- La tige piston peut être protégée des agressions extérieurs par un capot protecteur
- Rainures de fixation sur le corps pour positionner le piston.

Accessoires : non inclus dans le prix

- 1-) Capot protecteur de tige piston (6010-5)
- 2-) Bras de serrage prévu pour capot protecteur (6010-6)
- 3-) Options pièces de serrage (911,912,913,914,915,916)
- 4-) Adaptateur pour bras de serrage (6010-8)



MODELLO NR	A	A2	B	B2	C	C2	D	E	G	H	H2	H3	H4	H5	K	M	N	P	R	T	T1	X	Y	PISTON Ø
6011 - 25R	40	4	10,5	12,5	19	39	24	29	100	76	116	154	16	47	M8	M6	5,5	14	M5	5	5,5	12	12	25
6011 - 25L	40	4	10,5	12,5	19	39	24	29	100	76	116	154	16	47	M8	M6	5,5	14	M5	5	5,5	12	12	25
6011 - 32R	45	4,5	14,5	16,5	32,5	55	29	34	115	82,5	138	175	21	48	M10	M8	5,5	16	G1/8	4,5	5,5	22,5	10	32
6011 - 32L	45	4,5	14,5	16,5	32,5	55	29	34	115	82,5	138	175	21	48	M10	M8	5,5	16	G1/8	4,5	5,5	22,5	10	32
6011 - 40R	55	5	19,5	24	27,5	55	29	40	115	82,5	137	175	21	48	M10	M8	5,5	16	G1/8	6,5	7	17,5	10	40
6011 - 40L	55	5	19,5	24	27,5	55	29	40	115	82,5	137	175	21	48	M10	M8	5,5	16	G1/8	6,5	7	17,5	10	40
6011 - 50R	64	6	20	23	43	75	37	50	149	105	174	228	20	66	M12	M10	6,5	20	G1/8	6	6,5	33	16	50
6011 - 50L	64	6	20	23	43	75	37	50	149	105	174	228	20	66	M12	M10	6,5	20	G1/8	6	6,5	33	16	50

**Note: L'attrezzo di bloccaggio può essere sottoposto a carico di chiusura nei limiti della tabella "Y".**

Note : le serrage doit être utilisé seulement suivant la course "Y"