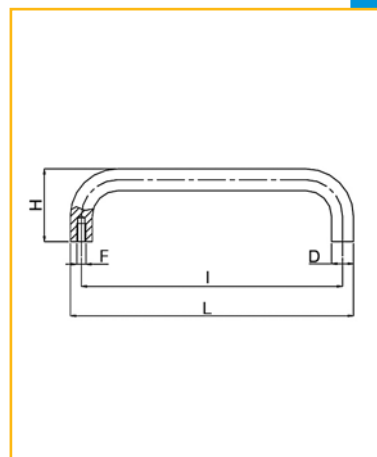
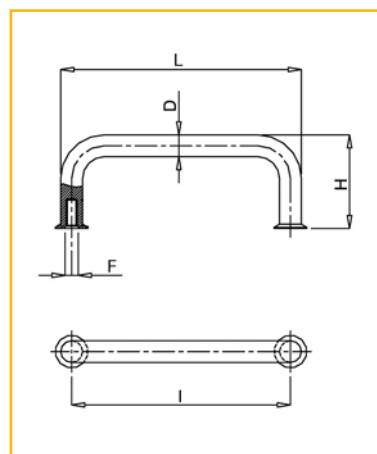


## Poignée



CODE	DESIGNATION	DIMENSIONS				
		L	I	D	H	F
MA-40000	POIGNEE	195	183	12	40	M5x10
MA-40002	POIGNEE	104	96	8	28	M4x10



CODE	DESIGNATION	DIMENSIONS				
		L	I	D	H	F
MA-40003L	POIGNEE INOX POLI	98	88	10	43	M5x10
MA-40003S	POIGNEE INOX SABLE	98	88	10	43	M5x10
MA-40004L	POIGNEE INOX POLI	110	100	10	43	M5x10
MA-40004S	POIGNEE INOX SABLE	110	100	10	43	M5x10
MA-40005L	POIGNEE INOX POLI	130	120	10	43	M5x10
MA-40005S	POIGNEE INOX SABLE	130	120	10	43	M5x10
MA-40006L	POIGNEE INOX POLI	190	180	10	43	M5x10
MA-40006S	POIGNEE INOX SABLE	190	180	10	43	M5x10

### Matière

Acier inox AISI 304 (316 sur demande).  
Aspect poli (code L) ou sablé (code S).

### Note

Poignée particulièrement adaptée  
aux applications destinées aux industries  
pharmaceutiques, chimiques et alimentaires.