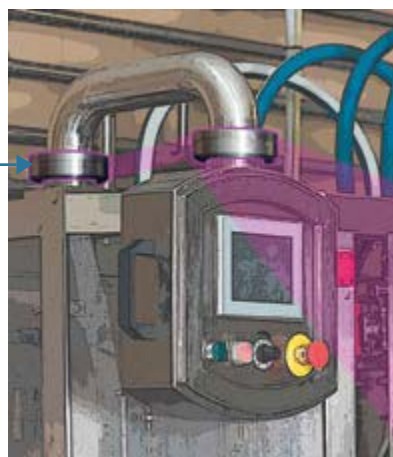
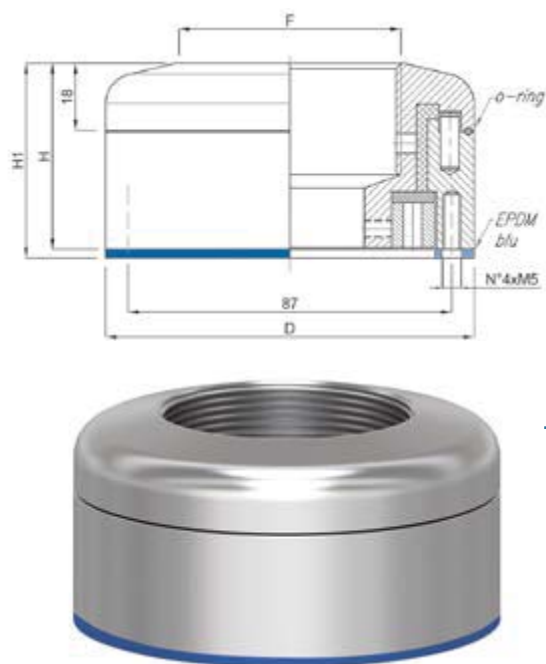
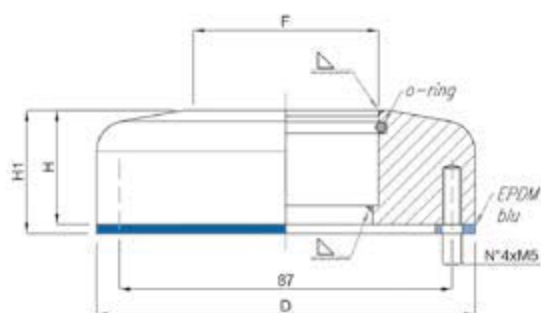


Accessoires hygiéniques



Support rotatif de bras
Inox

CODE	DIMENSIONS			
	Standard	F	D	H1
MA-60200/G2	GAS 2"	99	52,50	50
MA-60200/D48	48,3	99	52,50	50
MA-6000/D60	60,3	99	52,50	50



Support fixe de bras
Inox

CODE	DIMENSIONS			
	Standard	F	D	H1
MA-60300/FIX/G2	GAS 2"	99	32,50	30
MA-60300/FIX/D48	48,3	99	32,50	30
MA-60300/FIX/D60	60,3	99	32,50	30

matière

Inox AISI 304. Joint EPDM bleu.

note

Facile à serrer/desserrer. Système antigrippage. 100% résistant à la corrosion et aux agents chimiques.
Excellente résistance mécanique. Conforme au règlement CE 1935/2004.
Possibilité d'adapter la résistance de rotation. Sur demande possibilité de personnalisation des attaches.
Rotation 90° (A), 180° (B), 270° (C), 360° (D).
Pour la version rotative ajouter A, B, C ou D au code standard pour commander. Certifié IP 67.