

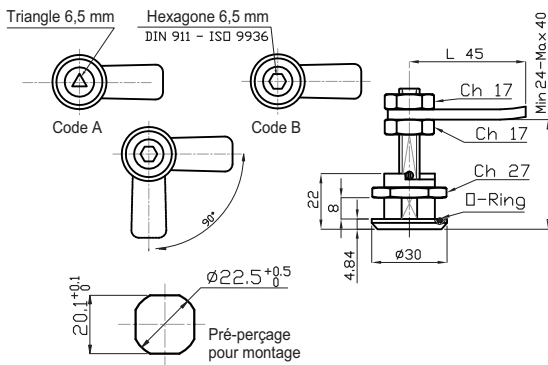
## Fermeture



Code	Référence	CH
MA-70000/A	Fermeture 1/4 de tour D30	△
MA-70000/B	Fermeture 1/4 de tour D30	○

**NOTE :** Fermeture 1/4 de tour épaisseur 24 à 40 mm maximum.

**Matière :** Corps acier inox AISI 304. Pivot acier inox AISI 303. Ressort acier inox AISI 301. Ecrus acier inox AISI 304. Loquet acier inox AISI 304.



## Fermeture



Code	Référence
MA-70060	Fermeture 1/4 de tour 23/34,5

**NOTE :** Fermeture 1/4 de tour épaisseur 24 à 40 mm maximum.

**Matière :** Corps acier inox AISI 304. Pivot acier inox AISI 303. Ressort acier inox AISI 301. Ecrus acier inox AISI 304. Loquet acier inox AISI 304.

