

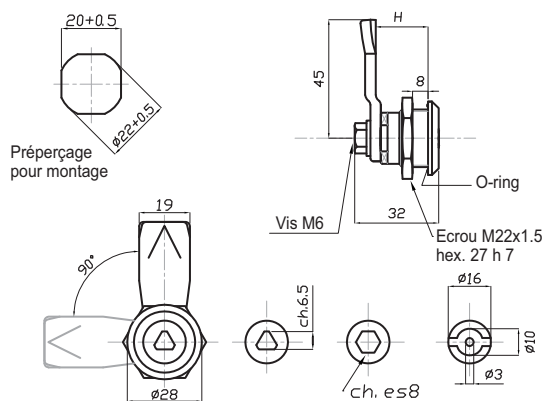
## Fermeture



CODE TR	CODE RO	CODE HEX	Référence	H
MA-70070/A	MA-70070/B	MA-70070/C	Fermeture 1/4 de tour D28	18
MA-70071/A	MA-70071/B	MA-70071/C	Fermeture 1/4 de tour D28	20
MA-70072/A	MA-70072/B	MA-70072/C	Fermeture 1/4 de tour D28	22
MA-70073/A	MA-70073/B	MA-70073/C	Fermeture 1/4 de tour D28	24
MA-70074/A	MA-70074/B	MA-70074/C	Fermeture 1/4 de tour D28	26
MA-70075/A	MA-70075/B	MA-70075/C	Fermeture 1/4 de tour D28	28

**NOTE :** Fermeture 1/4 de tour épaisseur 18 à 28 mm maximum.

**Matière :** Corps acier inox AISI 304. Pivot acier inox AISI 304. Ressort acier inox AISI 301. Ecrous acier inox AISI 304. Loquet acier inox AISI 304.



## Fermeture



CODE TR	Référence	H
MA-70080	Fermeture 1/4 de tour D24	18
MA-70081	Fermeture 1/4 de tour D24	20
MA-70082	Fermeture 1/4 de tour D24	22
MA-70083	Fermeture 1/4 de tour D24	24
MA-70084	Fermeture 1/4 de tour D24	26
MA-70085	Fermeture 1/4 de tour D24	28

