

PRC

Doigt d'indexage



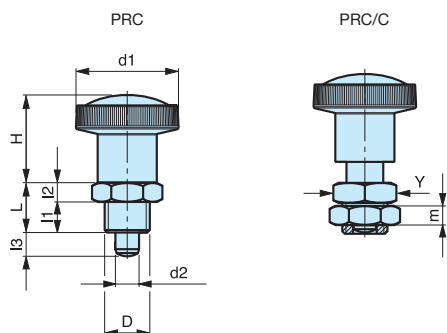
Version C
avec écrou

Corps et doigt en acier zingué.

Code	Référence	d1	H	D	L	l1	l2	l3	d2	Y	m	Poids gr.
6394710	PRC/26	26	23	M12x1,5	15	10	5	6	6	16	-	29
6394715	PRC/32	32	28	M16x1,5	18	12	6	8	8	19	-	57
6394711	PRC/26/C	26	23	M12x1,5	15	10	5	6	6	16	7	38
6394716	PRC/32/C	32	28	M16x1,5	18	12	6	8	8	19	8	75

NOTE : Version C, avec écrou en acier zingué.

Matière : Bouton moleté en polyamide, surface mate.



INOX - STAINLESS STEEL

PRCX

Doigt d'indexage



Version C
avec écrou

Corps et doigt en acier inoxydable.

Code	Référence	d1	H	D	L	l1	l2	l3	d2	Y	m	Poids gr.
6395712	PRCX/26	26	23	M12x1,5	15	10	5	6	6	16	-	30
6395717	PRCX/32	32	28	M16x1,5	18	12	6	8	8	19	-	58
6395713	PRCX/26/C	26	23	M12x1,5	15	10	5	6	6	16	6	39
6395718	PRCX/32/C	32	28	M16x1,5	18	12	6	8	8	19	8	76

NOTE : Version C, avec écrou inox.

Matière : Bouton moleté en polyamide, surface mate.

