

MCC

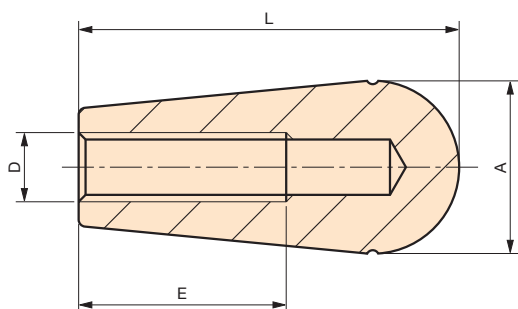
Poignée conique

Alésage borgne taraudé.

Code	Référence	A	L	D	E	poids gr.
6140002	MCC/22x40	22	40	M6	25	18
6140003	MCC/22x40	22	40	M8	25	17
6140005	MCC/25x55	25	55	M8	30	23
6140010	MCC/25x55	25	55	M10	30	22
6140015	MCC/32x70	32	70	M10	30	46
6140020	MCC/32x70	32	70	M12	30	45

NOTE : Sur demande, selon la quantité, possibilité de couleurs.

Matière : Duroplast noir.



MCO

Poignée conique

Insert autobloquant.

Code	Référence	A	L	d	E	poids gr.
6137200	MCO/22x40	22	40	8	28	13
6137205	MCO/22x40	22	40	10	28	12
6137210	MCO/25x55	25	55	10	35	21
6137220	MCO/32x70	32	70	12	40	45

NOTE : Insert autobloquant. Sur demande, selon la quantité, possibilité de couleurs.

Matière : Duroplast noir.

