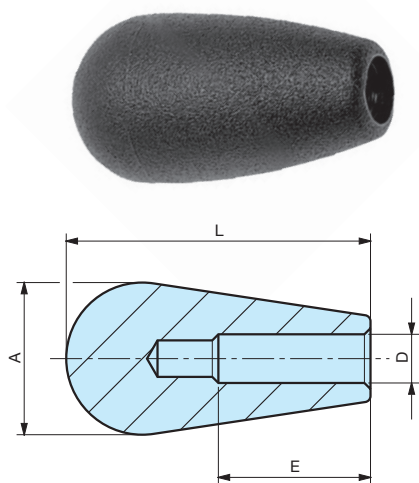


MCT

Poignée conique



Alésage borgne taraudé.

Code	Référence	A	L	D	E	pois gr.
6306005	MCT/13x43	13	43	M5	15	3,2
6306010	MCT/25x50	25	50	M8	25	13

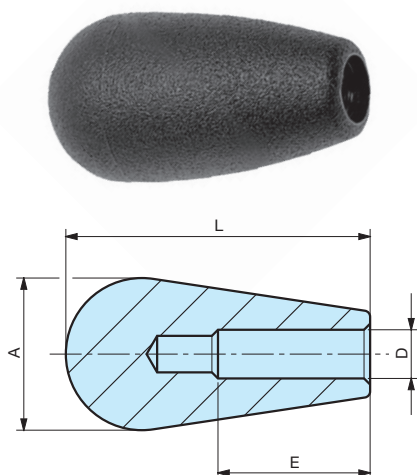
NOTE : Sur demande, selon la quantité, possibilité de couleurs.

Matière : Plastique polyamide noir, surface mate.

MODÈLE DÉPOSÉ

MCTL

Poignée conique



Alésage borgne.

Code	Référence	A	L	D	E	pois gr.
6306015	MCTL/25x50	25	50	Ø8	25	12

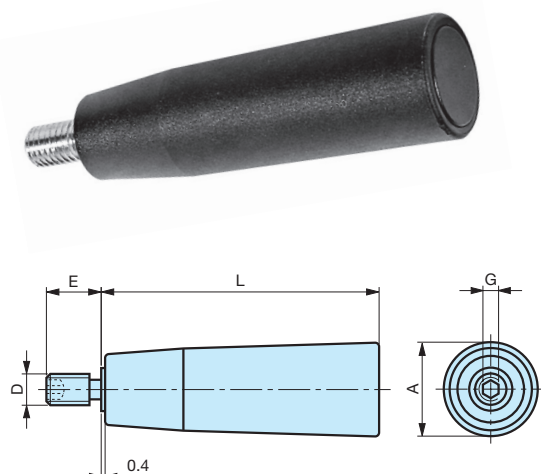
NOTE : Sur demande, selon la quantité, possibilité de couleurs.

Matière : Plastique polyamide noir, surface mate.

MODÈLE DÉPOSÉ

MEP

Poignée cylindrique libre



Axe fileté en acier zingué avec empreinte creuse hexagonale de blocage.

Code	Référence	A	L	D	E	G	pois gr.
6375005	MEP/21x50	21	50	M6	13	3	22
6375008	MEP/23x70	23	70	M6	13	3	31
6375010	MEP/23x70	23	70	M8	14	4	44
6375013	MEP/26x90	26	90	M8	15	4	87
6375015	MEP/26x90	26	90	M10	17	5	91

NOTE : Sur demande, selon la quantité, possibilité de couleurs.

Matière : Plastique polyamide noir, surface mate.

MODÈLE DÉPOSÉ