

PB/GE

Poignée sphérique

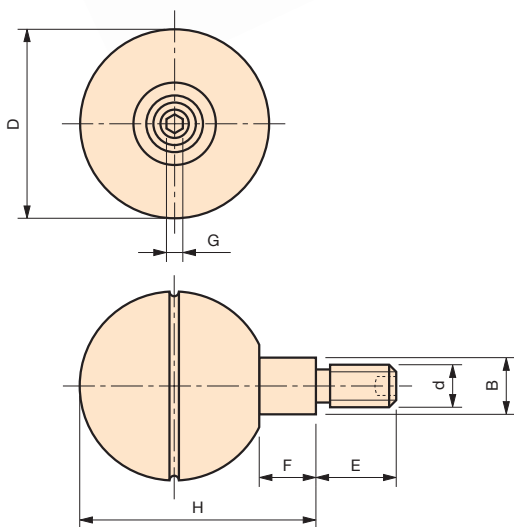


Tourillon fileté en acier zingué avec six pans creux de blocage.

Code	Référence	D	H	F	E	d	B	G	pois gr.
6150005	PB/GE/41	41	51	12	15	M8	13	4	87
6150010	PB/GE/41	41	51	12	17	M10	13	5	90
6150013	PB/GE/47	47	58	12	15	M8	14	4	118
6150015	PB/GE/47	47	58	12	17	M10	14	5	121
6150018	PB/GE/60	60	71	12	15	M8	14	4	206
6150020	PB/GE/60	60	71	12	17	M10	14	5	212

NOTE : Sur demande, selon la quantité, possibilité de couleurs.

Matière : Duroplast noir.



PT

Bouton push-pull



Insert en laiton borgne taraudé.

Code	Référence	A	B	C	D	E	pois gr.
6340000	PT/26	26	12	17	M4	8	8
6340005	PT/26	26	12	17	M5	8	8
6340010	PT/26	26	12	17	M6	8	8
6340050	PT/32	32	15	24	M6	13	13
6340055	PT/32	32	15	24	M8	13	13

NOTE : Sur demande, selon la quantité, possibilité de couleurs et/ou d'insert acier, laiton ou inox de différentes mesures.

Matière : Plastique polyamide noir, surface mate.

