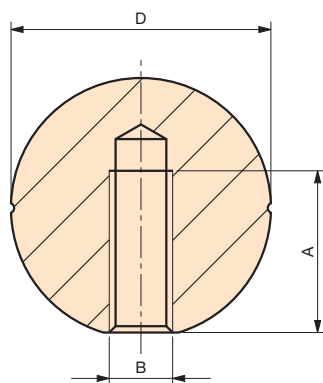


PB

Poignée sphérique



Code	Référence	D	A	B	poids gr.
6131005	PB/19	19	10	M4	6
6131010	PB/19	19	10	M5	6
6131015	PB/19	19	10	M6	5
6131020	PB/25	25	17	M5	11
6131025	PB/25	25	17	M6	11
6131030	PB/25	25	17	M8	10
6131035	PB/32	32	20	M5	23
6131040	PB/32	32	20	M6	23
6131045	PB/32	32	20	M8	22
6131050	PB/32	32	20	M10	22
6131052	PB/32	32	20	M12	20
6131060	PB/41	41	20	M6	50
6131065	PB/41	41	20	M8	48
6131070	PB/41	41	20	M10	46
6131075	PB/41	41	20	M12	44
6131076	PB/41	41	20	M16	40
6131090	PB/47	47	23	M10	70
6131095	PB/47	47	23	M12	68
6131100	PB/47	47	23	M14	67
6131150	PB/47	47	23	M16	65
6131125	PB/60	60	25	M8	160
6131130	PB/60	60	25	M10	158
6131135	PB/60	60	25	M12	156
6131140	PB/60	60	25	M14	155
6131145	PB/60	60	25	M16	146

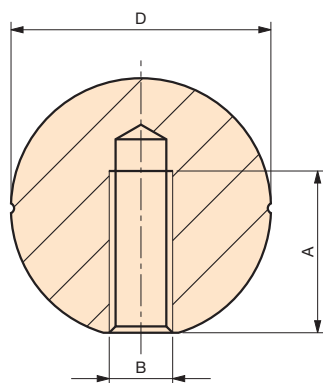
Petite rainure équatoriale.
Alésage taraudé.

NOTE :
Sur demande, selon la quantité,
possibilité de couleurs
et/ou d'insert de différentes
mesures.

Matériel :
Duroplast noir.

PB

Poignée sphérique



Petite rainure équatoriale. Alésage taraudé.

Code	Référence	D	A	B	poids gr.
8100411	PB/32	32	20	M8	22
8100671	PB/32	32	20	M10	22
8100418	PB/41	41	20	M10	46
8100873	PB/41	41	20	M12	44
8100340	PB/47	47	23	M12	68

NOTE : Sur demande, selon la quantité, possibilité de différentes mesures.

Matière : Duroplast rouge RAL 3003.