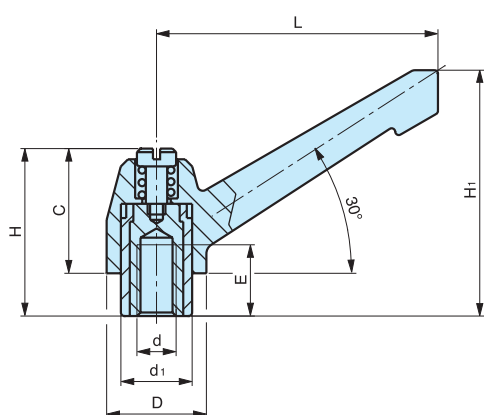


# MAB

## Levier débrayable



Insert en acier zingué borgne taraudé.

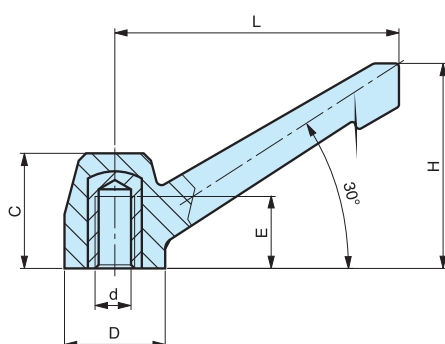
Code	Référence	L	H	C	H <sub>1</sub>	D	d <sub>1</sub>	d	E	Poids gr.
7344015	<b>MAB/40</b>	40	32	24	40	16	11	M 6	13	19
7309015	<b>MAB/55</b>	55	36	27	51	20	14	M 6	14	26
7309020	<b>MAB/55</b>	55	36	27	51	20	14	M 8	14	24
7310005	<b>MAB/79</b>	79	48	36	67	27	20	M 8	20	56
7310010	<b>MAB/79</b>	79	48	36	67	27	20	M 10	20	55
7310015	<b>MAB/79</b>	79	48	36	67	27	20	M 12	20	57
7347005	<b>MAB/100</b>	100	60	48	85	33	25	M 12	22	113
7347010	<b>MAB/100</b>	100	60	48	85	33	25	M 14	22	124
7347015	<b>MAB/100</b>	100	60	48	85	33	25	M 16	22	119

**NOTE :** Sur demande, selon la quantité, possibilité de couleurs.

**Matière :** Technopolymère noir mat.

# MAB/C

## Levier



Insert en acier zingué borgne taraudé.

Code	Référence	L	H	C	E	D	d	Poids gr.
7346015	<b>MAB/40/C</b>	40	31	20	9	16	M 6	11
7311005	<b>MAB/55/C</b>	55	38	24	12	20	M 6	17
7311010	<b>MAB/55/C</b>	55	38	24	12	20	M 8	18
7310055	<b>MAB/79/C</b>	79	52	32	20	27	M 10	42
7310060	<b>MAB/79/C</b>	79	52	32	20	27	M 12	43
7347100	<b>MAB/100/C</b>	100	74	43	20	33	M 12	115
7347105	<b>MAB/100/C</b>	100	74	43	22	33	M 14	124

**NOTE :** Sur demande, selon la quantité, possibilité de couleurs.

**Matière :** Technopolymère noir mat.