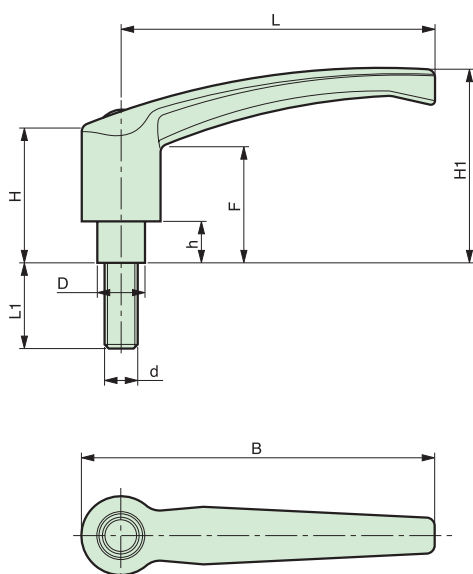


GA/P

Manette débrayable



Insert en acier noirci. Manette en font de zinc, noire.

Code	Référence	D	H1	H	h	F	L	B	d	L1	poids gr.
7746005	GA44/P	9,5	36	23	5	21	44	52	M4	20	37
7746030	GA44/P	9,5	36	23	5	21	44	52	M5	30	40
7746050	GA44/P	9,5	36	23	5	21	44	52	M6	20	40
7746060	GA44/P	9,5	36	23	5	21	44	52	M6	30	41,5
7746100	GA44/P	9,5	36	23	5	21	44	52	M8	20	41
7746110	GA44/P	9,5	36	23	5	21	44	52	M8	30	43
7746130	GA65/P	11,5	47	33	10	28	65	75	M6	20	78
7746140	GA65/P	11,5	47	33	10	28	65	75	M6	30	80
7746180	GA65/P	11,5	47	33	10	28	65	75	M8	20	81
7746190	GA65/P	11,5	47	33	10	28	65	75	M8	30	84
7746200	GA65/P	11,5	47	33	10	28	65	75	M8	40	87
7746210	GA65/P	11,5	47	33	10	28	65	75	M8	50	90
7746250	GA65/P	11,5	47	33	10	28	65	75	M10	30	90
7746260	GA65/P	11,5	47	33	10	28	65	75	M10	40	95
7746300	GA80/P	19	62	41	12	37	80	94	M10	20	189
7746310	GA80/P	19	62	41	12	37	80	94	M10	30	195
7746320	GA80/P	19	62	41	12	37	80	94	M10	40	198
7746330	GA80/P	19	62	41	12	37	80	94	M10	50	204
7746340	GA80/P	19	62	41	12	37	80	94	M10	60	210
7746370	GA80/P	19	62	41	12	37	80	94	M12	30	201
7746380	GA80/P	19	62	41	12	37	80	94	M12	40	208
7746390	GA80/P	19	62	41	12	37	80	94	M12	50	215
7746400	GA80/P	19	62	41	12	37	80	94	M12	60	222
7746430	GA80/P	19	62	41	12	37	80	94	M14	30	210
7746440	GA80/P	19	62	41	12	37	80	94	M14	40	218
7746450	GA80/P	19	62	41	12	37	80	94	M14	50	228
7746460	GA80/P	19	62	41	12	37	80	94	M14	60	238
7746510	GA94/P	23	67	48	12	44	94	109	M12	40	-
7746520	GA94/P	23	67	48	12	44	94	109	M12	50	-
7746530	GA94/P	23	67	48	12	44	94	109	M12	60	-
7746560	GA94/P	23	67	48	12	44	94	109	M14	30	-
7746570	GA94/P	23	67	48	12	44	94	109	M14	40	-
7746580	GA94/P	23	67	48	12	44	94	109	M14	50	-
7746590	GA94/P	23	67	48	12	44	94	109	M14	60	-
7746620	GA94/P	23	67	48	12	44	94	109	M16	30	-
7746630	GA94/P	23	67	48	12	44	94	109	M16	40	-
7746640	GA94/P	23	67	48	12	44	94	109	M16	50	-
7746650	GA94/P	23	67	48	12	44	94	109	M16	60	-

NOTE : Manette vernie.

Sur demande : Revêtement chromé, différentes couleurs, filetages spéciaux.