

# SHA/MEP

## Volant plein

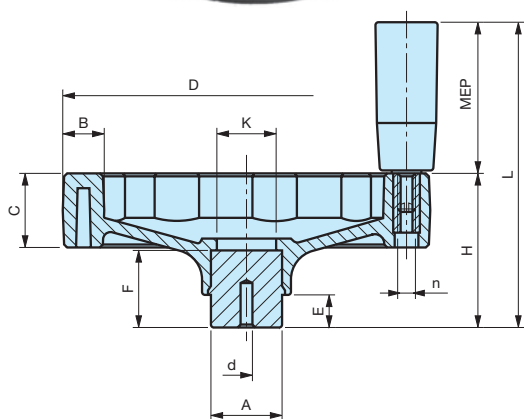


Moyeu en acier zingué. Poignée tournante.

Code	Référence	D	H	L	C	B	A	d	E	F	K	MEP	n	Poids gr.
6380005	SHA/100-MEP	100	46	96	20	15	24	4	12	24	18	21x50	M 6	196
6380010	SHA/125-MEP	125	51	101	24	17	24	6	12	28	20	21x50	M 6	276
6380015	SHA/160-MEP	160	61	131	28	20	32	6	15	31	30	23x70	M 8	504
6380020	SHA/200-MEP	200	74	164	32	24	40	6	15	40	35	26x90	M 10	950

**NOTE :** Le moyeu affleurant permet tout type d'usinage traversant.  
Alésage borgne d'origine pouvant être usiné à la mesure désirée.  
Possibilité de fournir, selon la quantité, les volants avec moyeux usinés à vos mesures.  
Couleurs sur demande.

**Matière :** Plastique polyamide avec fibre de verre, surface mate.



MODÈLE DÉPOSÉ

# SHA/MRP

## Volant plein

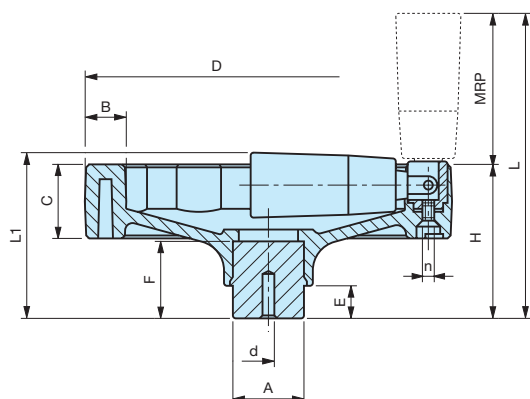


Moyeu en acier zingué.  
Poignée tournante rabattable à déclic.

Code	Référence	D	H	L	L <sub>1</sub>	C	B	A	d	E	F	MRP	n	Poids gr.
6381005	SHA/100-MRP	100	46	98	50	20	15	24	4	12	24	21x52	M 4	213
6381010	SHA/125-MRP	125	51	103	54	24	17	24	6	12	28	21x52	M 4	284
6381015	SHA/160-MRP	160	61	133	65	28	20	32	6	15	31	23x72	M 5	507
6381020	SHA/200-MRP	200	74	166	79	32	24	40	6	15	40	26x92	M 6	950

**NOTE :** Le moyeu affleurant permet tout type d'usinage traversant.  
Alésage borgne d'origine pouvant être usiné à la mesure désirée.  
Possibilité de fournir, selon la quantité, les volants avec moyeux usinés à vos mesures.  
Le fonctionnement avec poignée tournante rabattable est conseillé si l'on doit replier la poignée en position de repos pour des raisons d'encombrement ou de sécurité.  
Couleurs sur demande.

**Matière :** Plastique polyamide avec fibre de verre, surface mate.



MODÈLE DÉPOSÉ